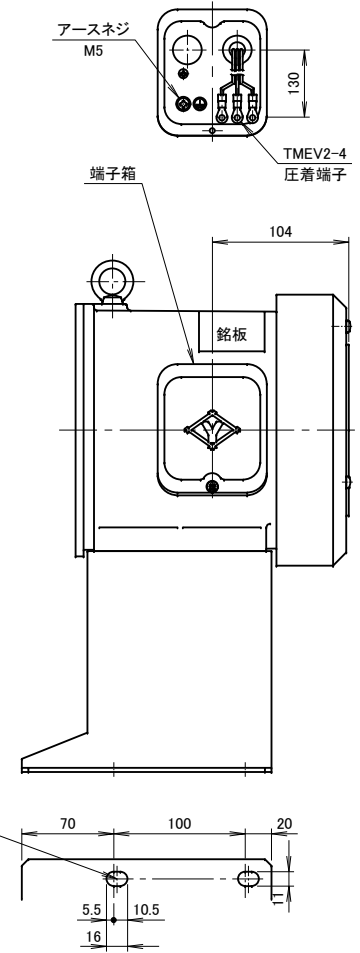
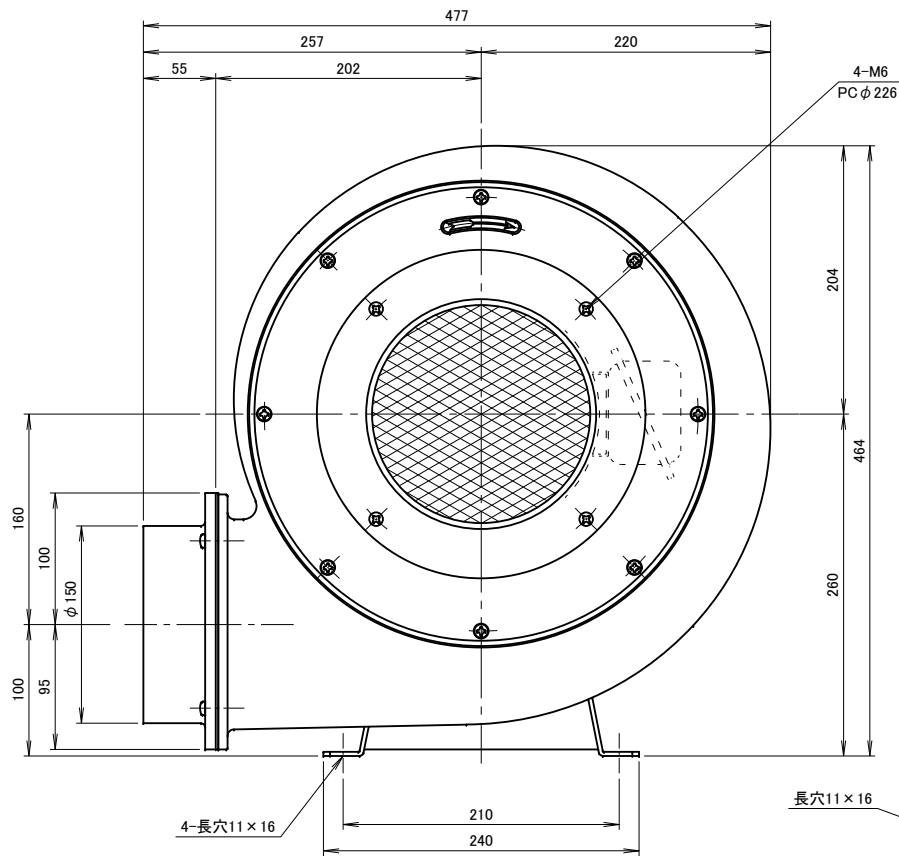
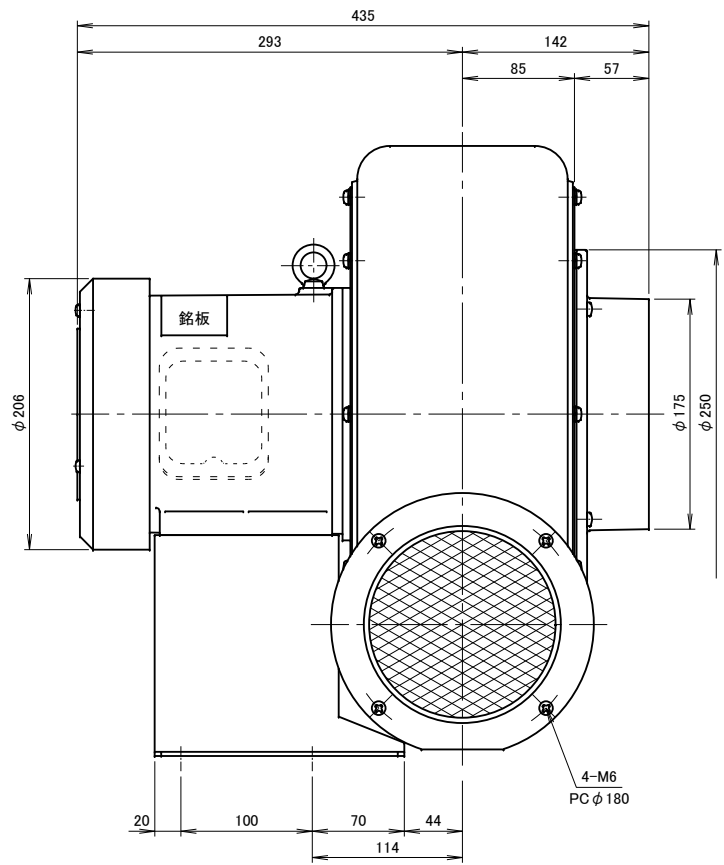


記 事  
DESCRIPTION

1. 電源用口出線
  - 1-1. 吐出し口と反対方向
  - 1-2. 口出し部より130mm
  - 1-3. 先端TMEV2-4圧着端子取付
  - 1-4. 端子箱付
2. 電動機：プレミアム効率モータ (IE3)



仕様		SPECIFICATIONS		日付	尺度	第3角法	型式
電動機		周波数 (Hz)		DATE	SCALE	3RD ANGLE	TYPE
MOTOR OUTPUT	0.75kW×2P	50	60	2013.07.12	1/4	PROJECTION	LA6TLP
電源電圧	3φ×200V	回転数 (min <sup>-1</sup> )	2850 3300	製図	検図	承認	名称
定格	S1	電流 (A)	2.4 3.3	江口	野末	野末	低騒音型送風機
絶縁等級	E	静圧 (kPa)	1.32 1.91	野末	野末	野末	外形寸法図
塗装色	N-5	風量 (m <sup>3</sup> /min)	28 32	野末	野末	野末	図番
ベアリング	LS. 6305ZZ, O.S. 6204ZZ	質量 (kg)	33	野末	野末	野末	J19521
符号	日付	改訂来歴	担当	淀川電機製作所			YODOGAWA ELECTRIC TOOL MFG. CO.
MARK	DATE	REVISIONS	REVISED	YODOGAWA ELECTRIC TOOL MFG. CO.			DWG. No.