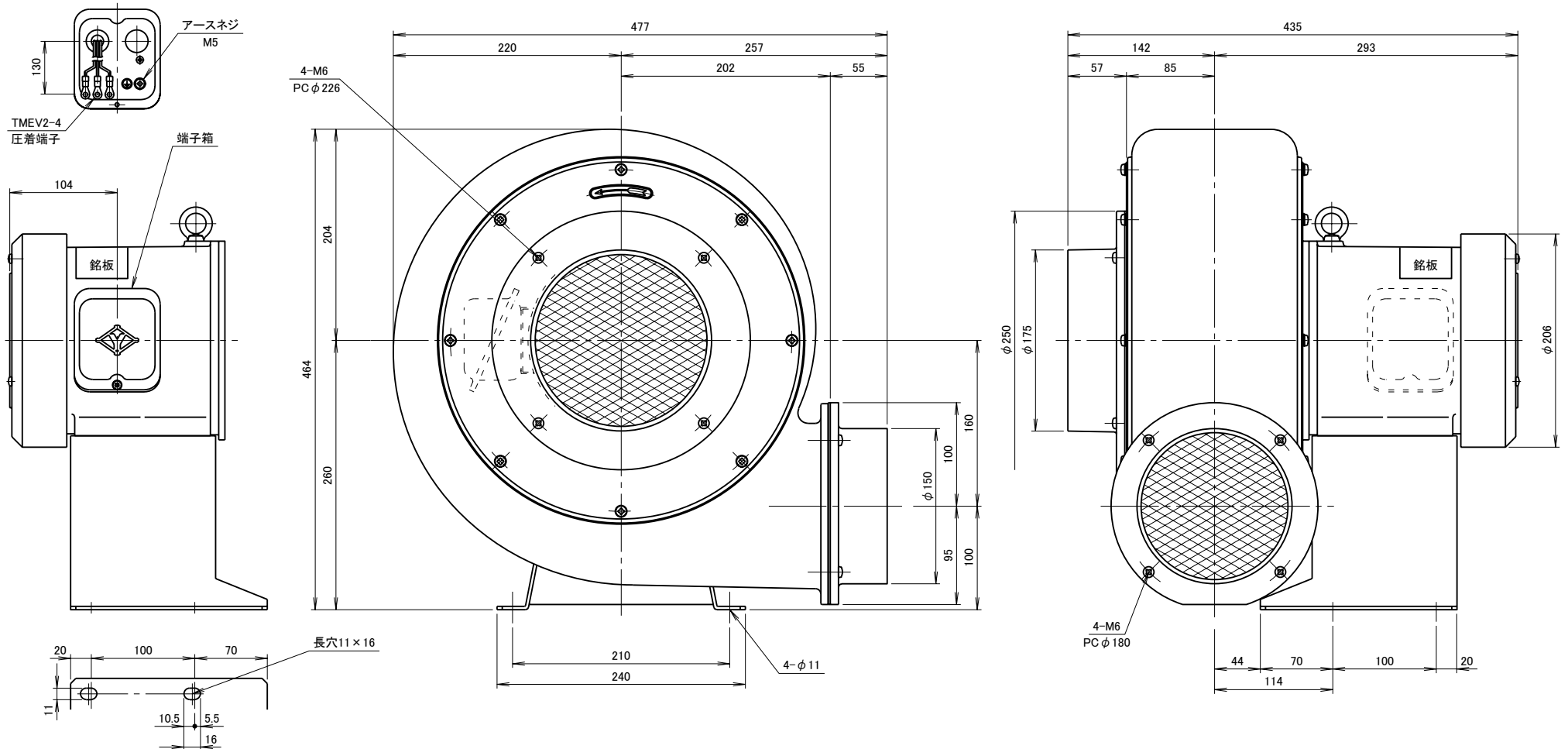


記事
DESCRIPTION

1. 電源用口出線
 1-1. 端子箱付き
 1-2. 吐出口と反対方向
 1-3. 口出し部より130mm
 1-4. 先端TMEV2-4圧着端子取付



仕 様 SPECIFICATIONS				日 付 DATE	尺 度 SCALE	第3角法 3RD. ANGLE PROJECTION	型 式 TYPE
電 動 機 MOTOR OUT PUT	0.75kW×2P	周 波 数 (Hz) FREQUENCY	50 60	2013.01.08	1/4		LA6Te
電 源 電 圧 POWER SUPPLY	3φ×200V	回 転 数 (min ⁻¹) REVOLUTION	2850 3300	製 図 DRAWN	検 査 CHECKED	承 認 APPROVED	名 称 NAME
定 額 RATING	S1	電 流 (A) CURRENT	2.4 3.3	江 口	曙 尾	野 末	低騒音型送風機
絶 縁 等 級 INS. CLASS	E	静 圧 (kPa) STATIC PRESS.	1.32 1.91	単 位 UNIT			mm
塗 装 色 COATING COLOR	N-5	風 量 (m ³ /min) AIR CAPACITY	28 32	淀川電機製作所 YODOGAWA ELECTRIC TOOL MFG. CO.			図 番 DWG. NO.
ベアリング BEARINGS	LS. 6305ZZ, O.S. 6204ZZ	質 量 (kg) WEIGHT	31				H19501
無印	2011.08.11	型式の変更 末尾にe追加	江口				
無印	2007.02.20	吐出口部に金アミ追加	江口				
符号	日付	改訂履歴	担当				
MARK	DATE	REVISIONS	REVISED				