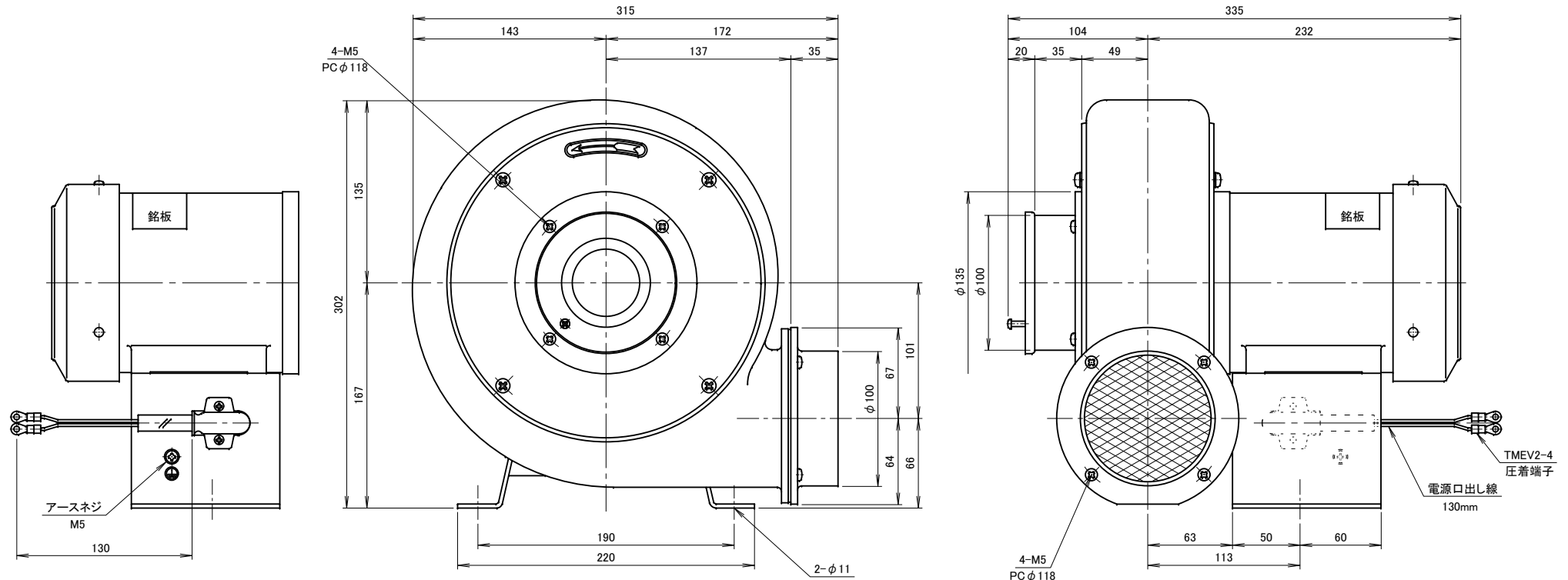


記 事  
DESCRIPTION

1. サーマルプロテクターの取付

1-1. 動作温度: 120°C±5°C

1-2. 復帰温度: 80°C±15°C



仕様		SPECIFICATIONS		日付	尺度	第3角法	型式
				DATE	SCALE	3RD ANGLE	TYPE
電動機	0.2kW×2P	周波数 (Hz)	50 60	2015.07.17	1/3	PROJECTION	N4
電源電圧	1φ×100V	回転数 (min <sup>-1</sup> )	2850 3300	製図	検図	承認	名称
定格	S1	電流 (A)	3.1 3.3	江口	裾尾	approved	プレート型送風機
絶縁等級	E	静圧 (kPa)	0.81 1.17	単位		mm	外形寸法図
塗装色	N-5	風量 (m <sup>3</sup> /min)	7.5 9.0	図番		H14701	
ベアリング	LS. 6202ZZ, O.S. 6200ZZ	質量 (kg)	12.6	YODOGAWA ELECTRIC TOOL MFG. CO.			