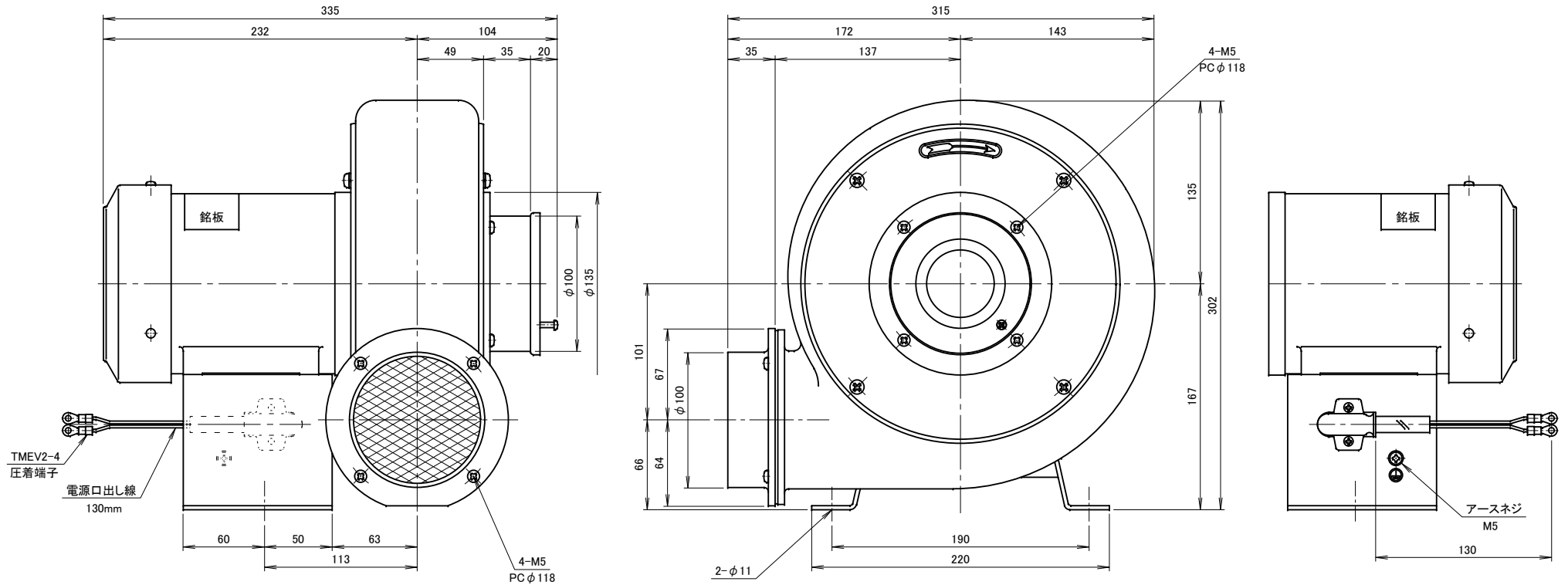


記 事
DESCRIPTION

1. サーマルプロテクターの取付

1-1. 動作温度: 120°C±5°C

1-2. 復帰温度: 80°C±15°C



仕 様 SPECIFICATIONS				日 付 DATE	尺 度 SCALE	第 3 角 法 3RD ANGLE PROJECTION	型 式 TYPE		
電 動 機 MOTOR	OUT PUT	0. 2kW×2P	周 波 数 (Hz) FREQUENCY	50	60	2015. 07. 17	1 / 3	N4L	
電 源 電 圧 POWER SUPPLY		1 ϕ × 100V	回 転 数 (min ⁻¹) REVOLUTION	2850	3300	製 図 DRAWN	江 口	名 称 NAME	
定 格 RATING		S1	電 流 (A) CURRENT	3. 1	3. 3	検 図 CHECKED	裾 尾	プレート型送風機	
絶 縁 等 級 INS. CLASS		E	静 圧 (kPa) STATIC PRESS.	0. 81	1. 17	承 認 APPROVED	単 位 UNIT	外形寸法図	
塗 装 色 COATING COLOR		N-5	風 量 (m ³ /min) AIR CAPACITY	7. 5	9. 0	YODOGAWA 電 機 製 作 所 YODOGAWA ELECTRIC TOOL MFG. CO.	mm	図 番 DWG. No.	
ベ ア リ ン グ BEARINGS		LS. 6202ZZ, O.S. 6200ZZ	質 量 (kg) WEIGHT	12. 6				H14721	
符 号 MARK	日 付 DATE	改 訂 来 歴 REVISIONS	担 当 REVISED						