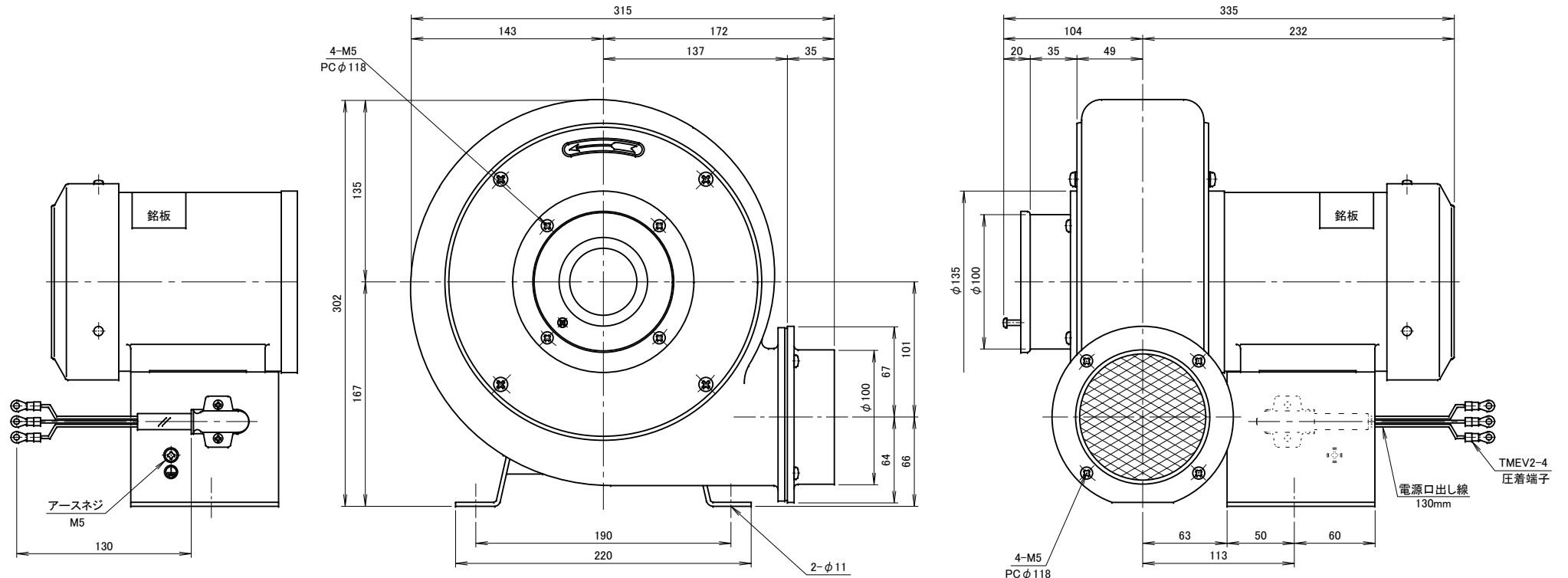


記 事
DESCRIPTION

1. サーマルプロテクターの取付
 1-1. 動作温度: 120°C±5°C
 1-2. 復帰温度: 80°C±15°C



仕 様 SPECIFICATIONS		日 付 DATE	尺 度 SCALE	第 3 角 法 3RD ANGLE PROJECTION	型 式 TYPE
電 動 機 MOTOR OUT PUT	0. 2kW×2P	2015. 07. 17	1 / 3		N4T
電 源 電 圧 POWER SUPPLY	3φ×200V	製 図 DRAWN	検 査 CHECKED	承 認 APPROVED	名 称 NAME
定 格 RATING	S1	江 口	裾 尾		プレート型送風機
絶 縁 等 級 INS. CLASS	E			単 位 UNIT	外形寸法図
塗 装 色 COATING COLOR	N-5			mm	
ベ ア リ ン グ BEARINGS	LS. 6202ZZ, O.S. 6200ZZ				図 番 DWG. No.
					H14901
符 号 MARK	日 付 DATE	改 訂 来 歴 REVISIONS	担 当 REVISED	淀川電機製作所 YODOGAWA ELECTRIC TOOL MFG. CO.	