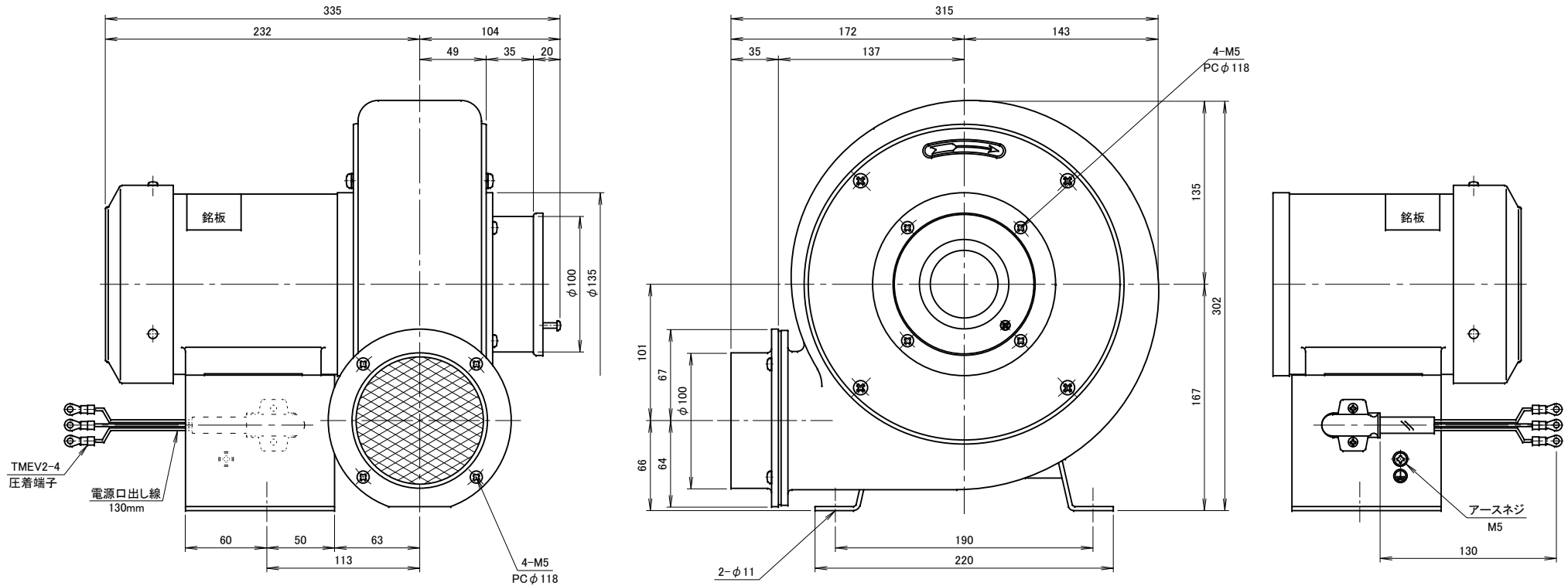


記 事  
DESCRIPTION

1. サーマルプロテクターの取付

1-1. 動作温度: 120°C±5°C

1-2. 復帰温度: 80°C±15°C



仕様		SPECIFICATIONS		日付	尺度	第3角法	型式		
MARK	DATE	改訂来歴	REVISIONS	担当	REVISED	DATE	SCALE	3RD ANGLE PROJECTION	TYPE
						2015. 07. 17	1/3		N4TL
						製図	検図	承認	単位
						江口	裾尾	承認	mm
						淀川電機製作所 YODOGAWA ELECTRIC TOOL MFG. CO.			名称
									プレート型送風機
									外形寸法図
									図番
									H14921
									DWG. No.