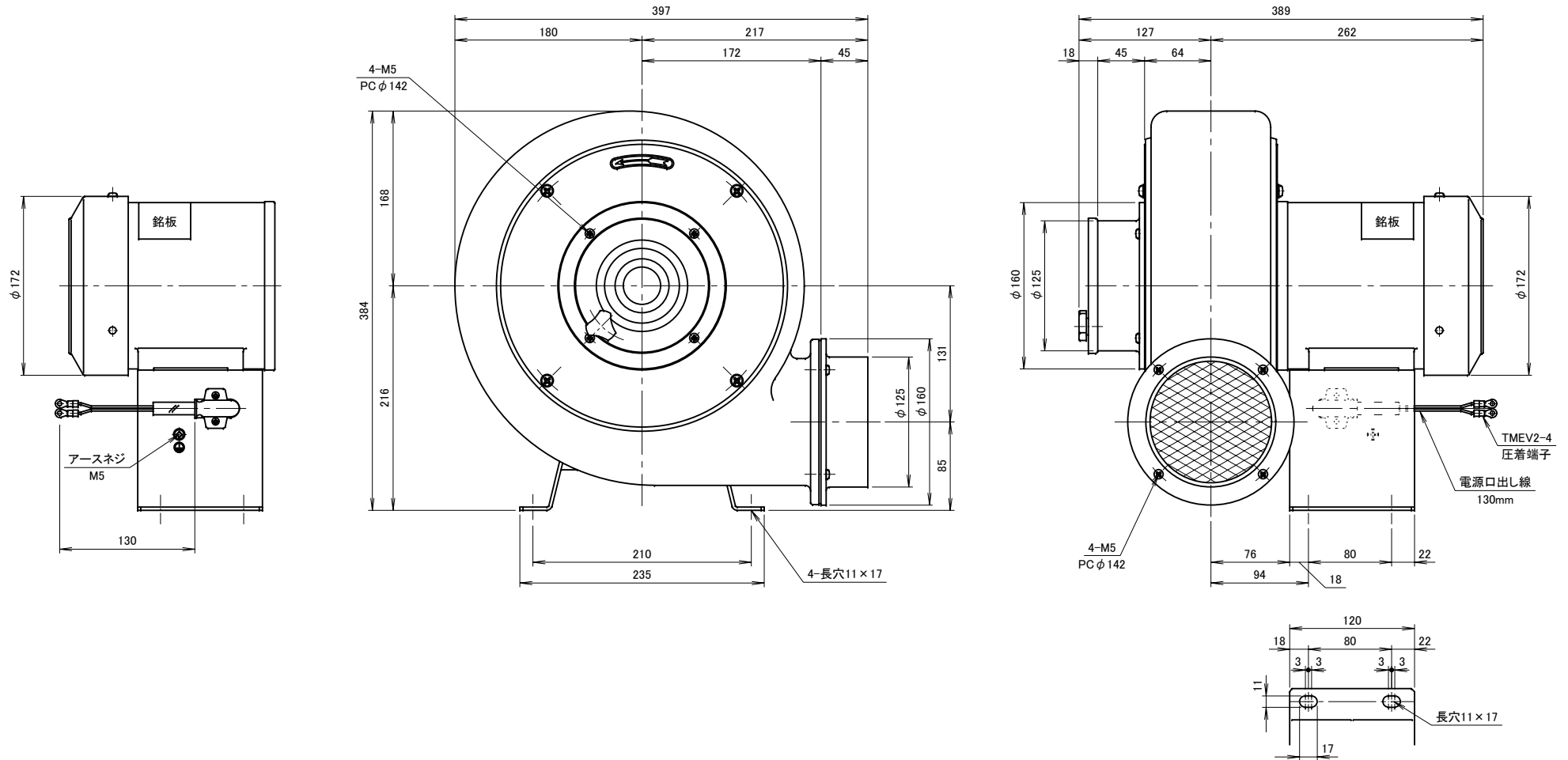


記事
DESCRIPTION

1. 電源用口出線
- 1-1. 吐出口と反対方向
- 1-2. 口出し部より130mm
- 1-3. 先端TMEV2-4圧着端子取付



仕様 SPECIFICATIONS		日付 DATE		尺度 SCALE		第3角法 3RD ANGLE PROJECTION		型式 TYPE	
電動機 MOTOR OUTPUT	0.4kW×2P	周波数 (Hz) FREQUENCY	50	60	2014.01.06	1/4		N5	
電源電圧 POWER SUPPLY	1φ×100V	回転数 (min ⁻¹) REVOLUTION	2850	3300	製図 DRAWN	検図 CHECKED	承認 APPROVED	名称 NAME	プレート型送風機
定格 RATING	S1	電流 (A) CURRENT	5.5	7.1	江口	踞尾	野末	外形寸法図	
絶縁等級 INS. CLASS	E	静圧 (kPa) STATIC PRESS.	1.18	1.67	単位 UNIT	mm		図番 DWG. NO.	H15701
塗装色 COATING COLOR	N-5	風量 (m ³ /min) AIR CAPACITY	15.0	17.0	淀川電機製作所 YODOGAWA ELECTRIC TOOL MFG. CO.				
ベアリング BEARINGS	LS. 6204ZZ, O.S. 6202ZZ	重量 (kg) WEIGHT	20.8						
符号 MARK	日付 DATE	改訂来歴 REVISIONS	担当 REVISED						