

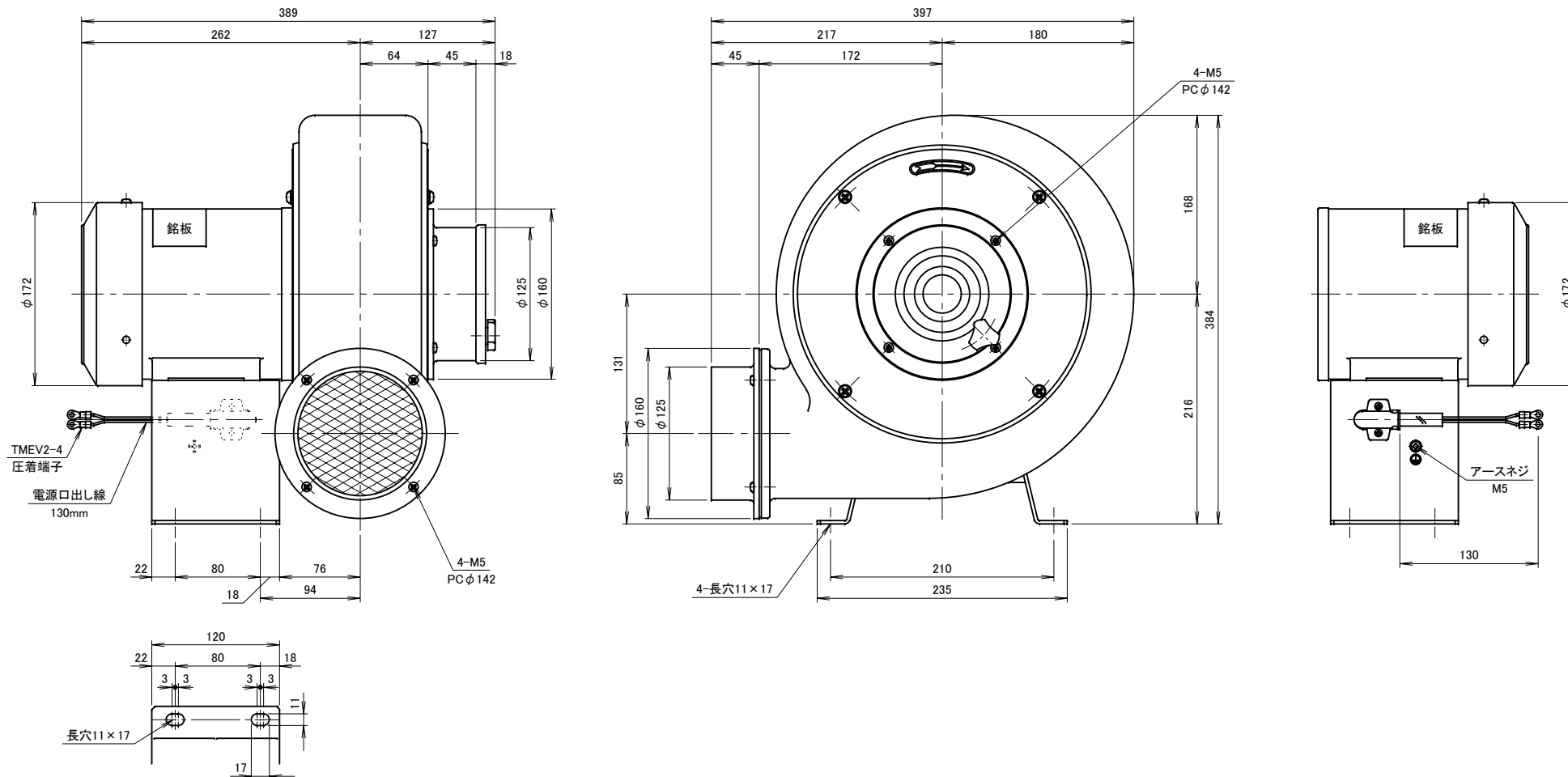
記 事
DESCRIPTION

1. 電源用口出線

1-1. 吐出し口と反対方向

1-2. 口出し部より130mm

1-3. 先端TMEV2-4圧着端子取付



仕 様 SPECIFICATIONS				日 付 DATE	尺 度 SCALE	第3角法 3RD ANGLE PROJECTION	型 式 TYPE
電 動 機 MOTOR OUT PUT	0.4kW×2P	周 波 数 (Hz) FREQUENCY	50 60	2014.01.06	1 / 4		N5L
電 源 電 圧 POWER SUPPLY	1 ϕ ×100V	回 転 数 (min ⁻¹) REVOLUTION	2850 3300	製 図 DRAWN	検 査 CHECKED	承 認 APPROVED	名 称 NAME
定 格 RATING	S1	電 流 (A) CURRENT	5.5 7.1	江 口	裾 尾	野 末	プレート型送風機 外形寸法図
絶 縁 等 級 INS. CLASS	E	静 圧 (kPa) STATIC PRESS.	1.18 1.67	 淀川電機製作所 YODOGAWA ELECTRIC TOOL MFG. CO.			単 位 UNIT
塗 装 色 COATING COLOR	N-5	風 量 (m ³ /min) AIR CAPACITY	15.0 17.0				mm
ベアリング BEARINGS	LS. 6204ZZ, O.S. 6202ZZ	額 定 重 量 (kg) WEIGHT	20.8	図 番 DWG. NO.			H15721
符 号 MARK	日 付 DATE	改 訂 来 歴 REVISIONS	担 当 REVISED				