

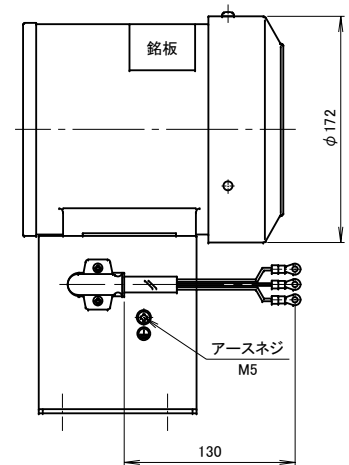
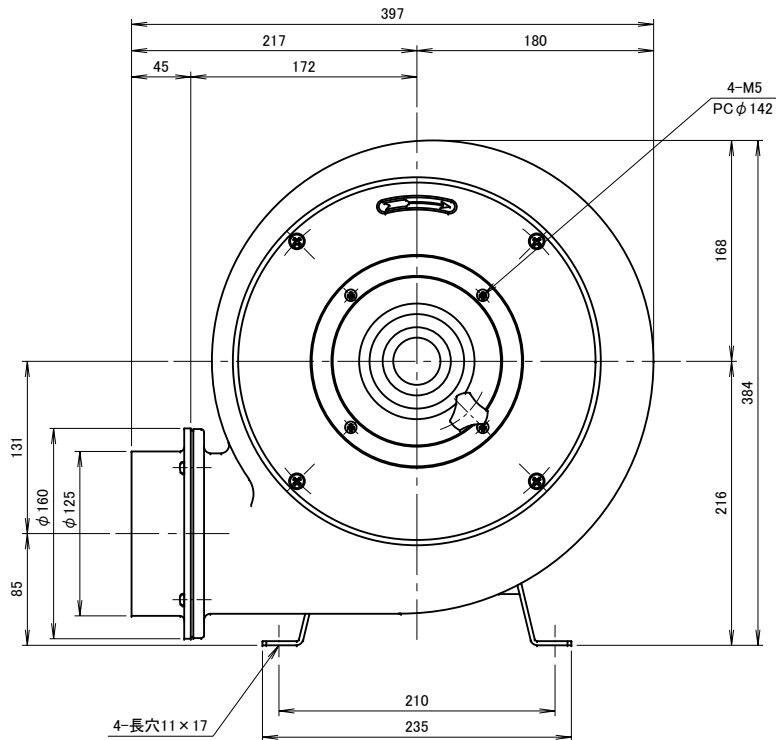
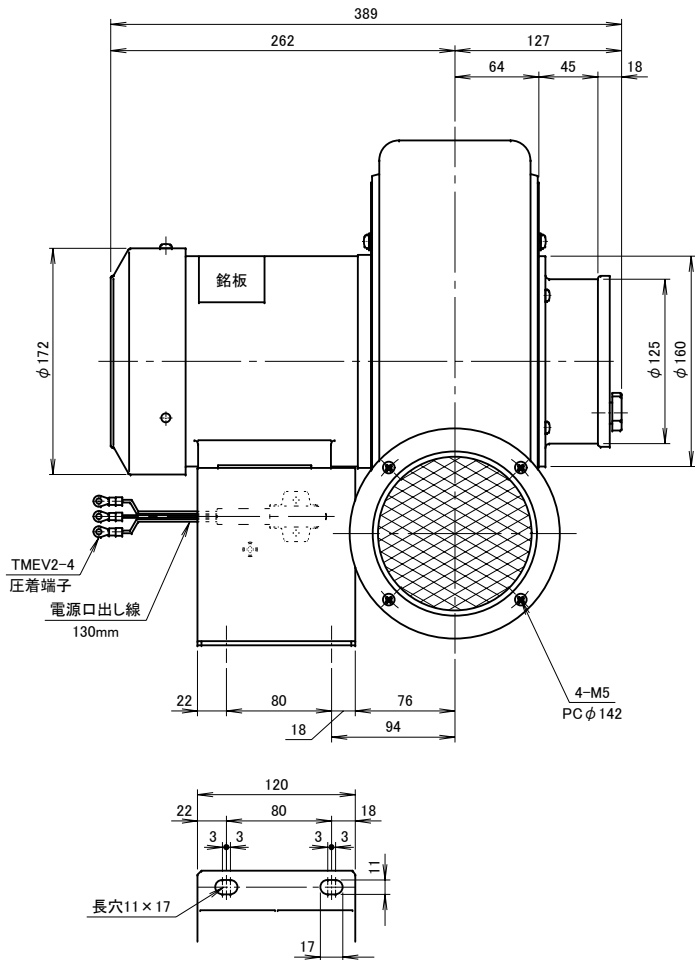
記 事
DESCRIPTION

1. 電源用口出線

1-1. 吐出口と反対方向

1-2. 口出し部より130mm

1-3. 先端TMEV2-4圧着端子取付



仕様		SPECIFICATIONS		日付	尺度	第3角法	型式
				DATE	SCALE	3RD ANGLE PROJECTION	TYPE
電動機	0.4kW×2P	周波数(Hz)	50 60	2014.01.06	1/4		N5TL
MOTOR OUTPUT		FREQUENCY					
電源電圧	3φ×200V	回転数(min ⁻¹)	2850 3300	製図	検図	承認	名称
POWER SUPPLY		REVOLUTION		江口	根尾	野末	プレート型送風機
定格	S1	電流(A)	1.8 2.3	単位			外形寸法図
RATING		CURRENT		mm			
絶縁等級	E	静圧(kPa)	1.18 1.67	淀川電機製作所 YODOGAWA ELECTRIC TOOL MFG. CO.			
INS. CLASS		STATIC PRESS.					
塗装色	N-5	風量(m ³ /min)	15.0 17.0	図番 DWG. NO.			
COATING COLOR		AIR CAPACITY					
ベアリング	LS. 6204ZZ, O.S. 6202ZZ	重量(kg)	19.3	H15921			
BEARINGS		WEIGHT					