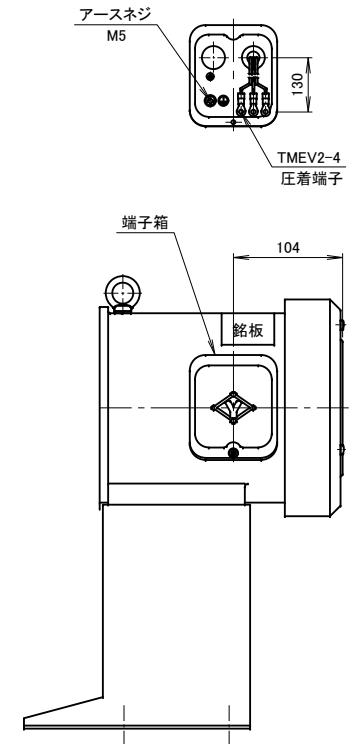
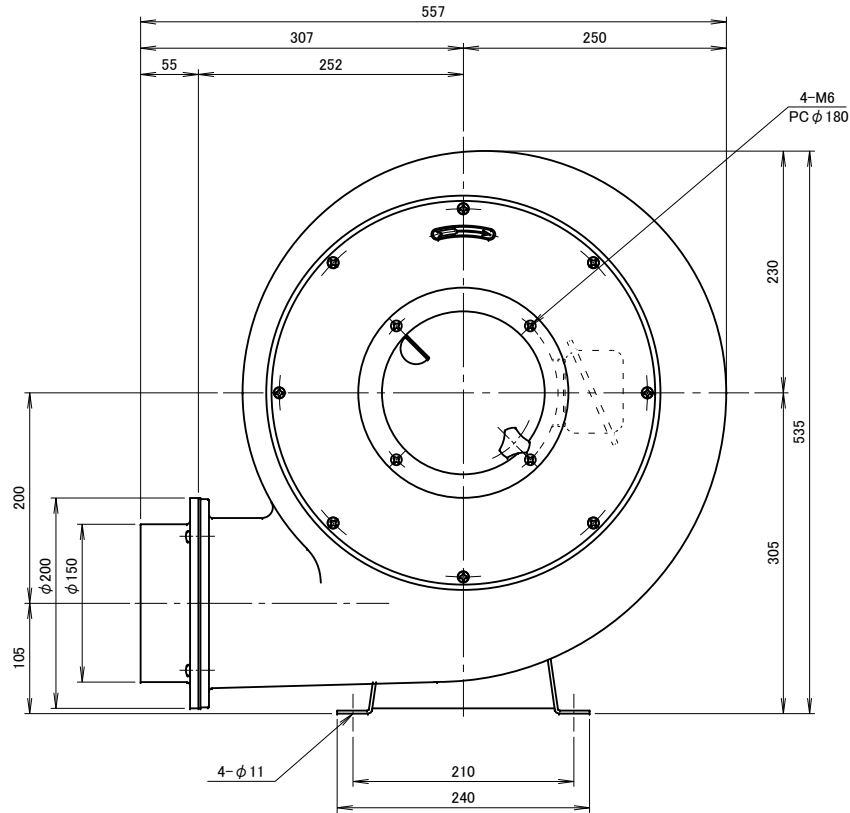
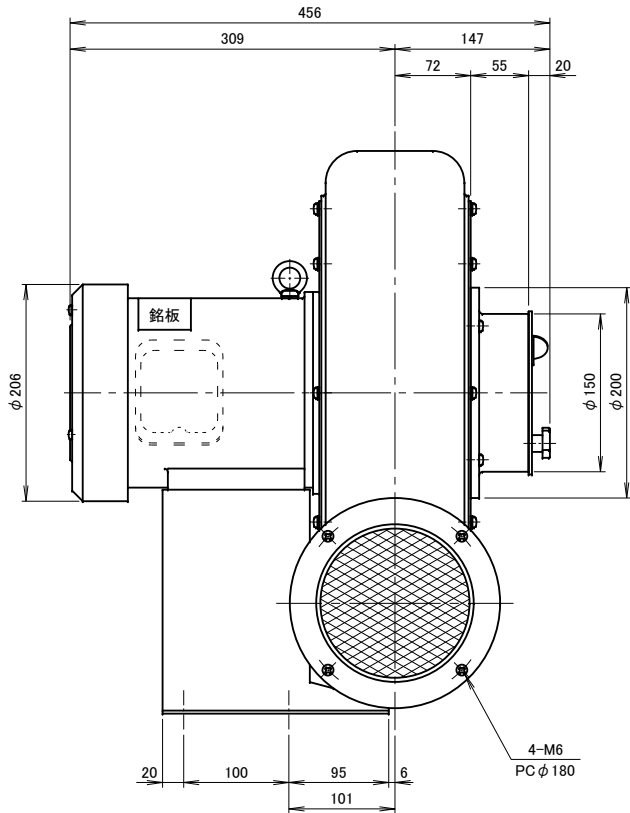


記 事  
DESCRIPTION

1. 電源用口出線
  - 1-1. 端子箱付き
  - 1-2. 吐出口と反対方向
  - 1-3. 口出し部より130mm
  - 1-4. 先端TMEV2-4圧着端子取付



仕 様 SPECIFICATIONS				日 付 DATE	尺 度 SCALE	第 3 角 法 3RD ANGLE PROJECTION	型 式 TYPE
電 動 機 MOTOR OUTPUT	1.5kW×2P	周 波 数 (Hz) FREQUENCY	50 60	2013.01.16	1/5		N6TBL
電 源 電 圧 POWER SUPPLY	3φ×200V	回 転 数 (min <sup>-1</sup> ) REVOLUTION	2850 3300	製 図 DRAWN	江 口	検 査 CHECKED	野 末
定 格 RATING	S1	電 流 (A) CURRENT	4.3 6.0	承 認 APPROVED	野 末	単 位 UNIT	mm
絶 縁 等 級 INS. CLASS	E	静 圧 (kPa) STATIC PRESS.	1.91 2.75	淀川電機製作所 YODOGAWA ELECTRIC TOOL MFG. CO.		名 称 NAME	プレート型送風機 外形寸法図
塗 装 色 COATING COLOR	N-5	風 量 (m <sup>3</sup> /min) AIR CAPACITY	30 35			図 番 DWG. No.	F15421
符 号 MARK	日 付 DATE	改 訂 来 歴 REVISIONS	担 当 REVISED	備 考 REMARKS	重 量 (kg) WEIGHT	38.0	