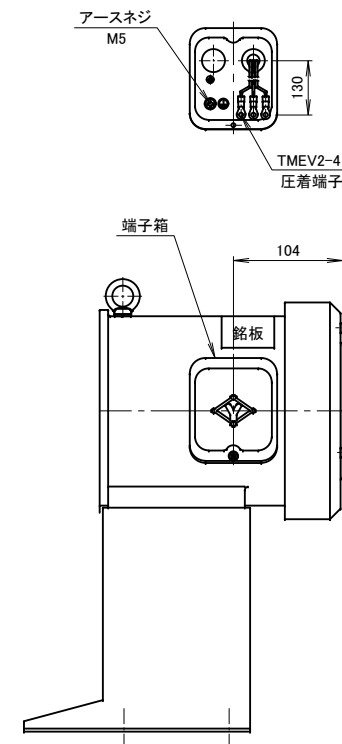
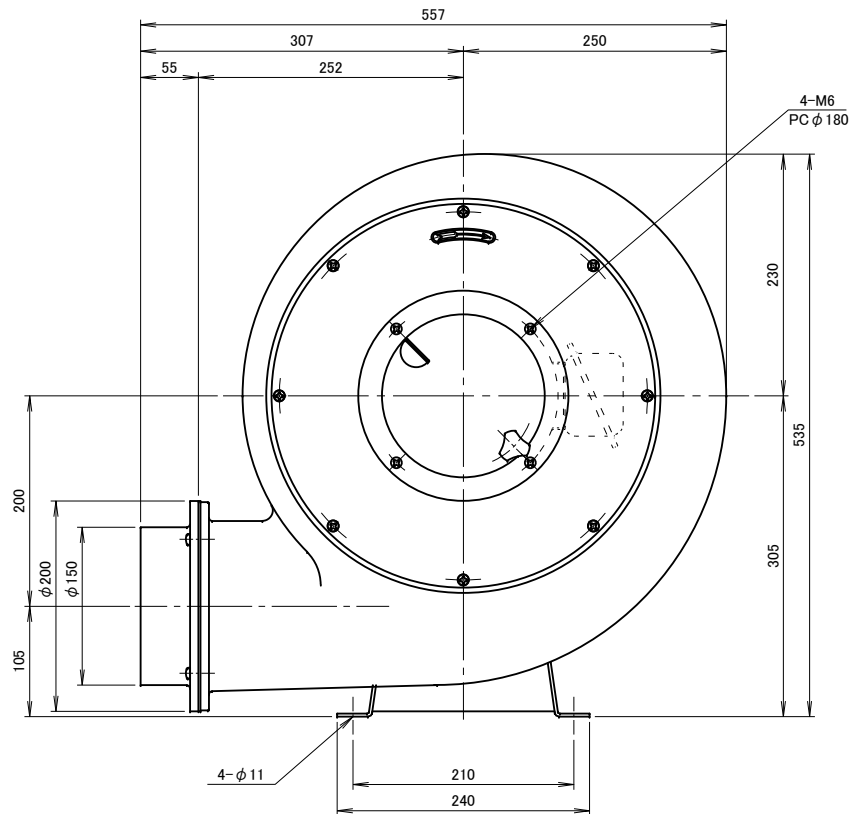
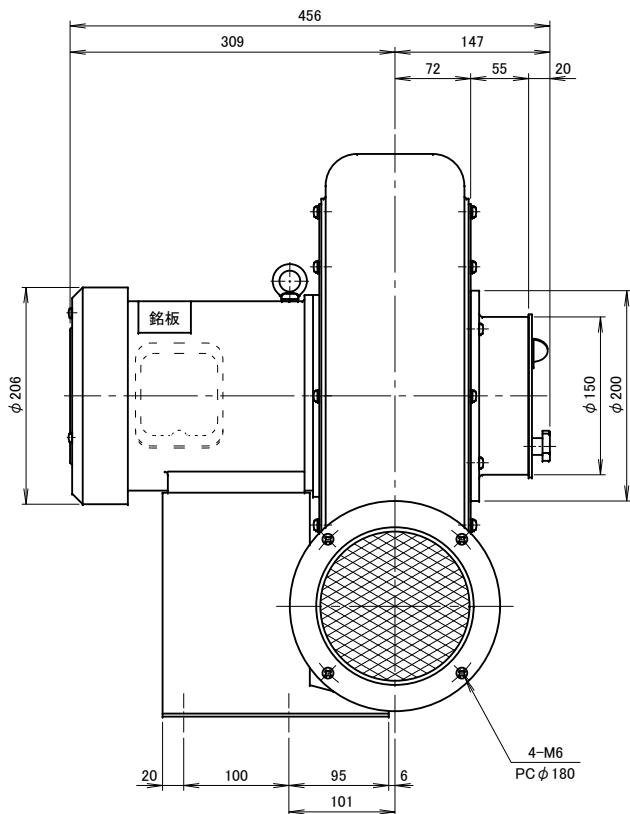


記 事
DESCRIPTION

1. 電源用口出線
 - 1-1. 端子箱付き
 - 1-2. 吐出口と反対方向
 - 1-3. 口出し部より130mm
 - 1-4. 先端TMEV2-4圧着端子取付
2. 電動機：プレミアム効率モータ (IE3)



仕 様 SPECIFICATIONS		日 付 DATE	尺 度 SCALE	第 3 角 法 3RD ANGLE PROJECTION	型 式 TYPE
電 動 機 MOTOR OUT PUT	1.5kW×2P	2015.10.28	1/5		N6TBLP
電 源 電 圧 POWER SUPPLY	3φ×200V	製 図 DRAWN	検 査 CHECKED	承 認 APPROVED	名 称 NAME
江 口		江 口	踞 尾		プレート型送風機
定 格 RATING	S1	電 流 (A) CURRENT	4.3	単 位 UNIT	外形寸法図
江 口		静 圧 (kPa) STATIC PRESS.	1.91	mm	
絶 縁 等 級 INS. CLASS	E	風 量 (m³/min) AIR CAPACITY	30		図 番 DWG. No.
塗 装 色 COATING COLOR	N-5	質 量 (kg) WEIGHT	35		J15421
ベ ア リ ン ぐ BEARINGS	LS. 6206ZZ, O.S. 6204ZZ	 淀川電機製作所 YODOGAWA ELECTRIC TOOL MFG. CO.			
符 号 MARK	日 付 DATE	改 訂 来 歴 REVISIONS	担 当 REVISED		