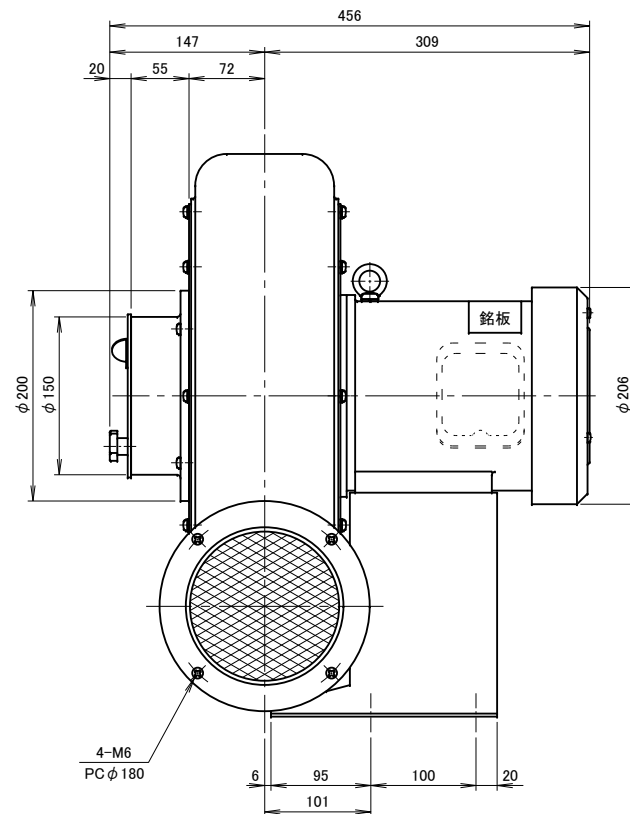
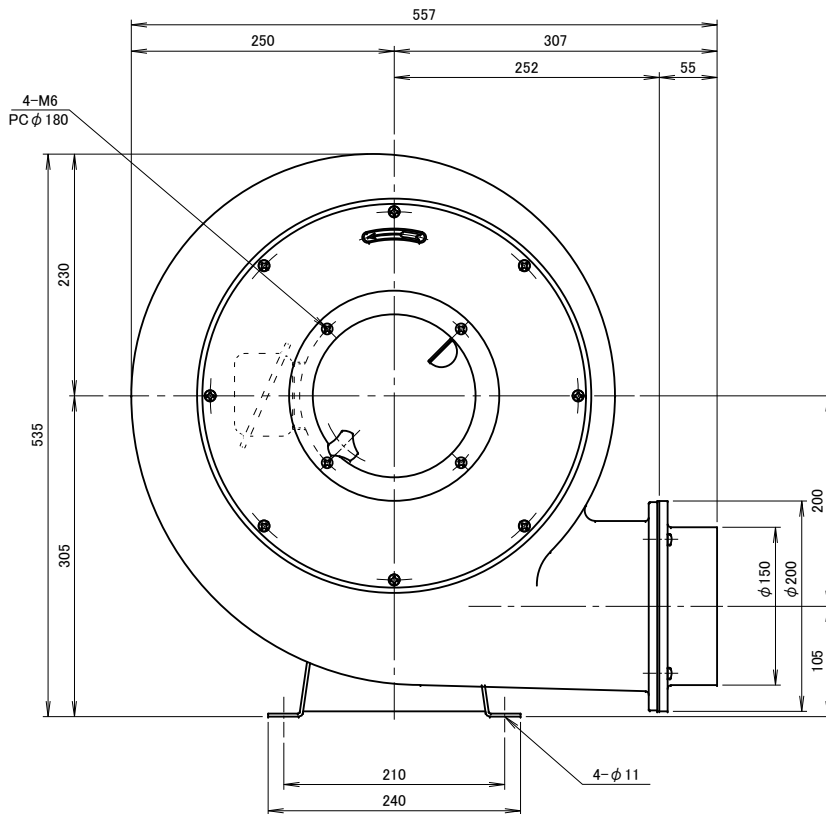
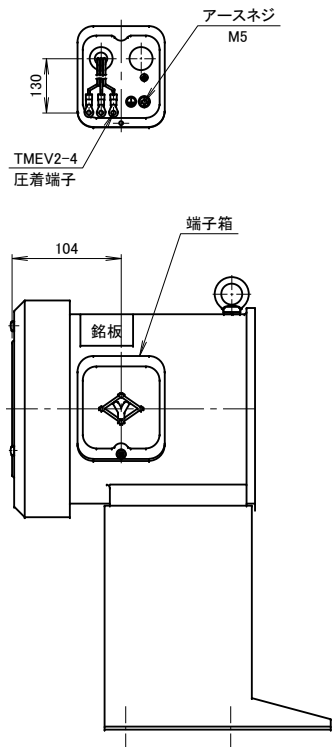


記事
DESCRIPTION

1. 電源用口出線
 - 1-1. 端子箱付き
 - 1-2. 吐出口と反対方向
 - 1-3. 口出し部より130mm
 - 1-4. 先端TMEV2-4圧着端子取付
2. 電動機：プレミアム効率モータ (IE3)



仕様 SPECIFICATIONS		日付 DATE	尺度 SCALE	第3角法 3RD ANGLE PROJECTION	型式 TYPE
電動機 MOTOR OUTPUT	1.5kW×2P	2015.10.28	1/5		N6TBP
電源電圧 POWER SUPPLY	3φ×200V	製図 DRAWN 江口	検図 CHECKED 踞尾	承認 APPROVED	名称 NAME プレート型送風機
定格 RATING	S1	単位 UNIT mm			外形寸法図
絶縁等級 INS. CLASS	E	風量 (m³/min) AIR CAPACITY	30	35	図番 DWG. No. J15401
塗装色 PAINTING COLOR	N-5	静圧 (kPa) STATIC PRESS.	1.91	2.75	
ベアリング BEARINGS	LS. 6206ZZ, O.S. 6204ZZ	質量 (kg) WEIGHT	40		

淀川電機製作所
YODOGAWA ELECTRIC TOOL MFG. CO.