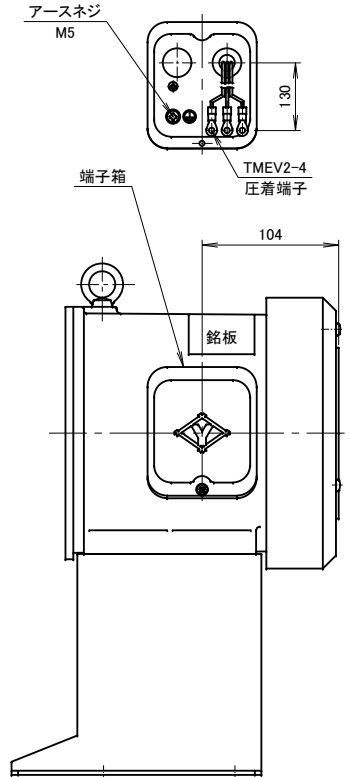
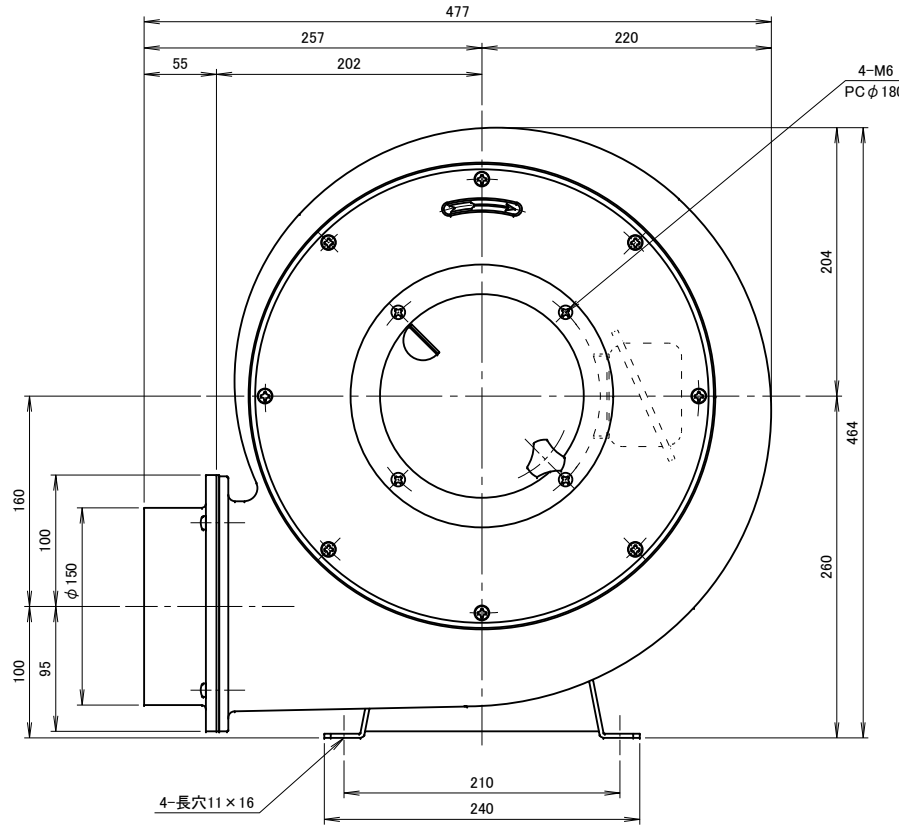
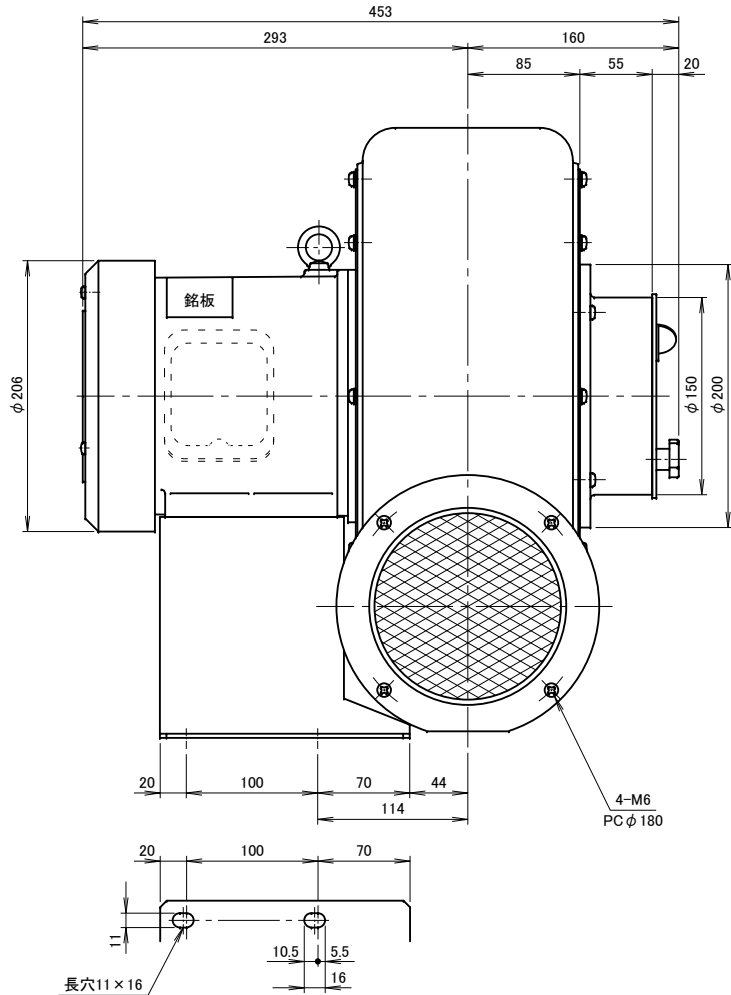


記 事
DESCRIPTION

1. 電源用口出線
 - 1-1. 吐出し口と反対方向
 - 1-2. 口出し部より130mm
 - 1-3. 先端TMEV2-4圧着端子取付
 - 1-4. 端子箱付
2. 電動機：プレミアム効率モータ (IE3)



| 仕様 SPECIFICATIONS | | 日付 DATE | | 尺度 SCALE | | 第3角法 3RD ANGLE PROJECTION | | 型式 TYPE | |
|-------------------|-------------------------|---------------------------------------|------------|----------|---|---------------------------|-------------|---------|----------|
| 電動機 MOTOR OUTPUT | 0.75kW×2P | 周波数 (Hz) FREQUENCY | 50 | 60 | 2013.07.12 | 1/4 | | N6TLP | |
| 電源電圧 POWER SUPPLY | 3φ×200V | 回転数 (min ⁻¹) REVOLUTION | 2850 | 3300 | 製図 DRAWN | 検図 CHECKED | 承認 APPROVED | 名称 NAME | プレート型送風機 |
| 定格 RATING | S1 | 電流 (A) CURRENT | 2.5 | 3.5 | 江口 | 野末 | 野末 | 外形寸法図 | |
| 絶縁等級 INS. CLASS | E | 静圧 (kPa) STATIC PRESS. | 1.42 | 2.06 | 淀川電機製作所 YODOGAWA ELECTRIC TOOL MFG. CO. | | 単位 UNIT | mm | |
| 塗装色 COATING COLOR | N-5 | 風量 (m ³ /min) AIR CAPACITY | 23.0 | 28.0 | 図番 DWG. No. | | | J15321 | |
| ベアリング BEARINGS | LS. 6305ZZ, O.S. 6204ZZ | 質量 (kg) WEIGHT | 34.0 | | | | | | |
| 符号 MARK | 日付 DATE | 改訂来歴 REVISIONS | 担当 REVISED | | | | | | |