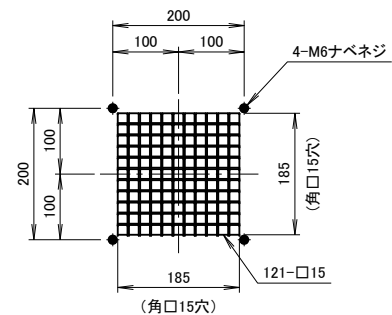
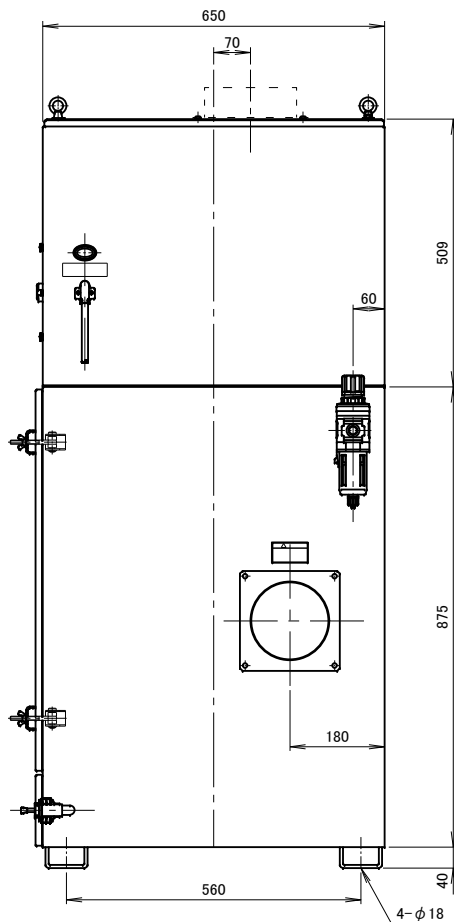
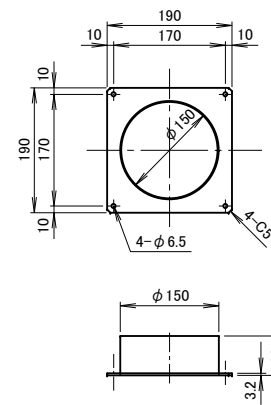


ホース継手付属
PT3/8-φ8



吐出口部詳細図 (1/8)



吸込口金詳細図 (1/8)

仕様		SPECIFICATIONS		日付	尺度	第3角法	型式		
MARK	DATE	改訂	REVISIONS	担当	REVISED	DATE	SCALE	3RD ANGLE PROJECTION	TYPE
						2016. 04. 21	1/10		PET1500
		電動機	1.5kW×2P	周波数 (Hz)	50	60			
		MOTOR OUTPUT		FREQUENCY					
		電源電圧	3φ×200V	回転数 (min ⁻¹)	2850	3300			
		POWER SUPPLY		REVOLUTION					
		集塵容量	25リットル	電流 (A)	6.4	6.2			
		CAPACITY		CURRENT					
		絶縁等級	E	静圧 (kPa)	2.35	2.75			
		INS. CLASS		STATIC PRESS.					
		塗装色	5.8Y7.7/1.3 : 5PB2.5/5	風量 (m ³ /min)	24	28			
		COATING COLOR		AIR CAPACITY					
		特記事項	50Hz, 60Hz専用化	質量 (kg)	175				
		SPECIAL MENTION MATTER		WEIGHT					
				製図		検図	承認	単位	名称
				DRAWN		CHECKED	APPROVED	UNIT	NAME
				江口		踞尾		mm	パルスジェット集塵機
									外形寸法図
				淀川電機製作所		YODOGAWA ELECTRIC TOOL MFG. CO.		図番	D55301
								DWG. No.	