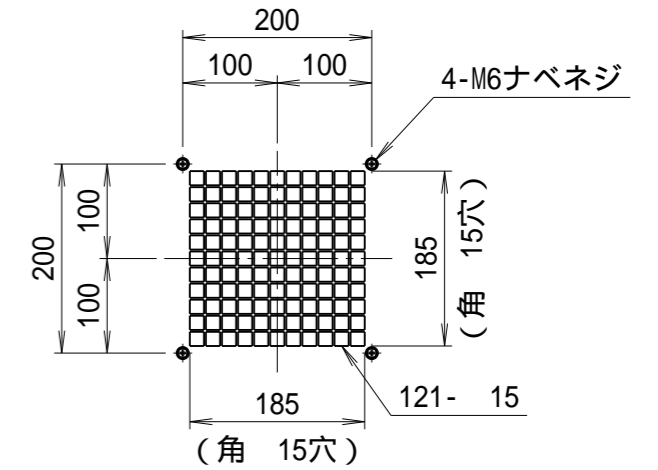
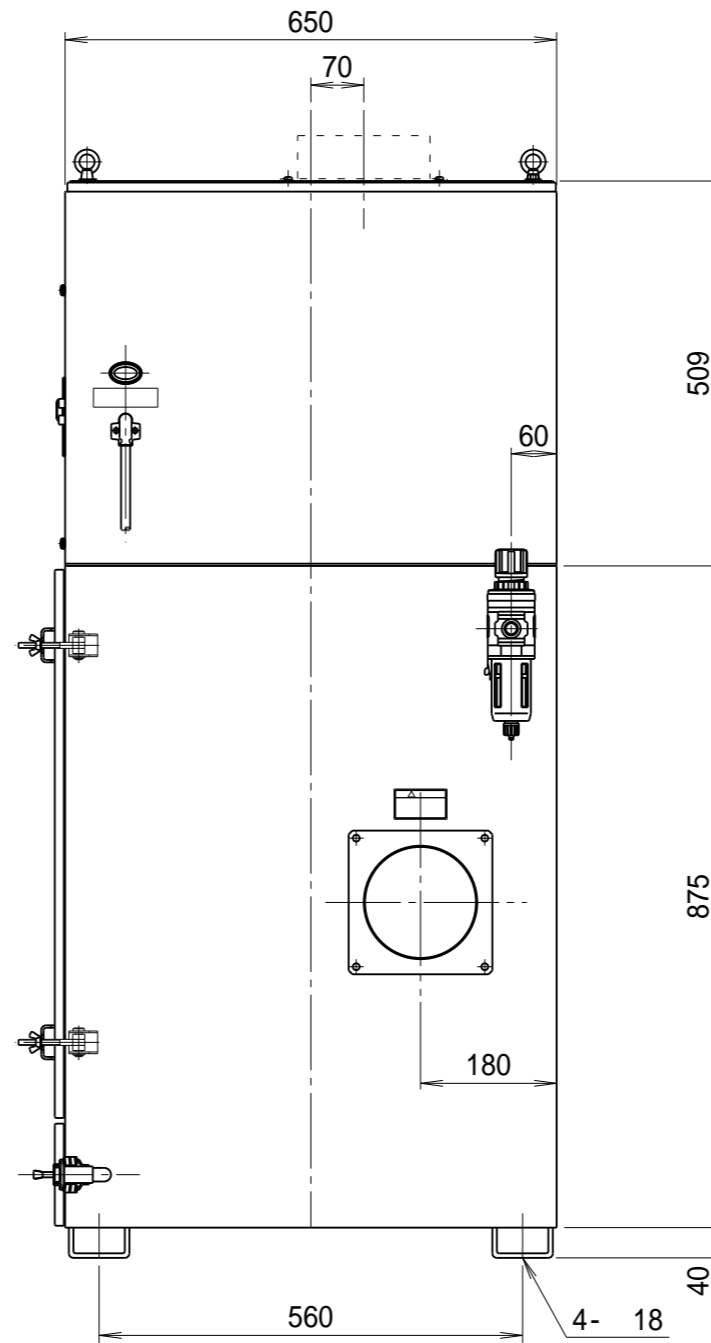
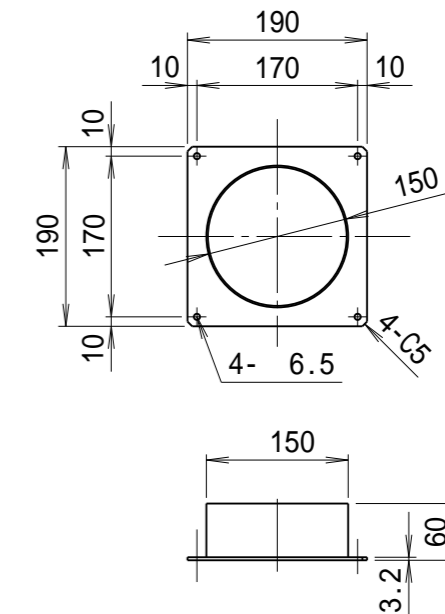


ホース継手付属
PT3/8- 8



吐出口部詳細図 (1/8)



吸込口金詳細図 (1/8)

仕様 SPECIFICATIONS		日付 DATE	尺度 SCALE	第3角法 3RD ANGLE PROJECTION	型式 TYPE
電動機 MOTOR OUTPUT	1.5kW 2P	2020.03.26	1/10		PET1500
周波数 (Hz) FREQUENCY	50 60	製図 DRAWN	江口	検図 CHECKED	踞尾
電源電圧 POWER SUPPLY	3 200V	承認 APPROVED		単位 UNIT	mm
集塵容量 CAPACITY	25リットル	電流 (A) CURRENT	6.4 6.2	名称 NAME	パルスジェット集塵機
絶縁等級 INS. CLASS	E	静圧 (kPa) STATIC PRESS.	2.35 2.75	図番 DWG. NO.	D57501
塗装色 COATING COLOR	5.8Y7.7/1.3 : 5PB2.5/5	風量 (m³/min) AIR CAPACITY	24 28		
特記事項 SPECIAL MENTION MATTER	50Hz, 60Hz専用化	質量 (kg) WEIGHT	175		

YODOGAWA
YODOGAWA ELECTRIC TOOL MFG.CO.