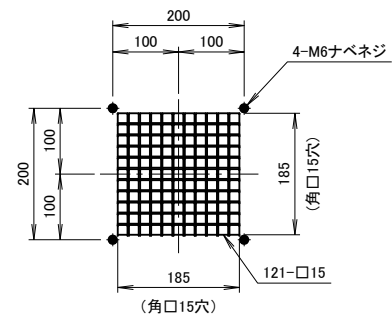
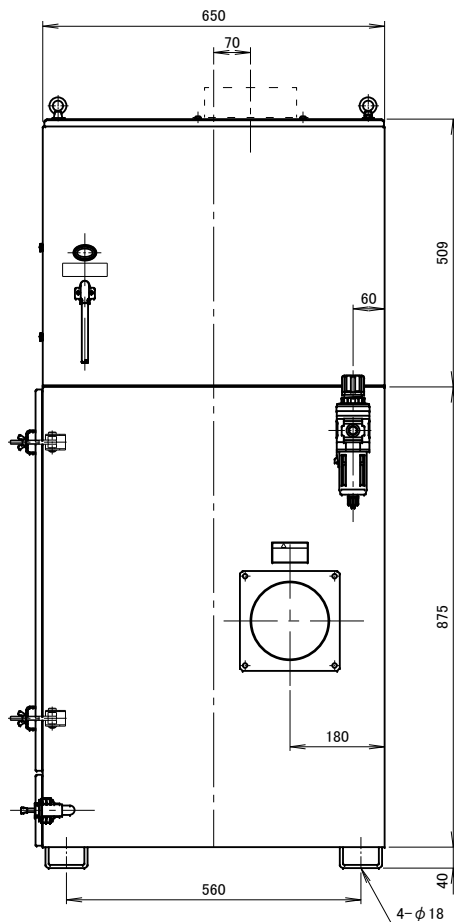
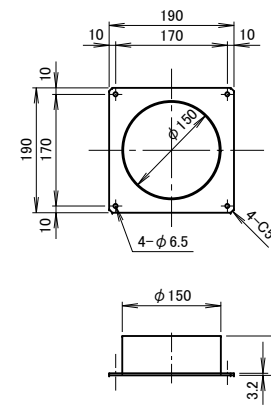


ホース継手付属
PT3/8-φ8



吐出口部詳細図 (1/8)



吸込口金詳細図 (1/8)

仕様		SPECIFICATIONS		日付	尺度	第3角法	型式	
				DATE	SCALE	3RD ANGLE PROJECTION	TYPE	
電動機	1.5kW×2P	周波数 (Hz)	50 60	2016.04.21	1/10		PET1500AUTO	
MOTOR OUTPUT		FREQUENCY						
電源電圧	3φ×200V	回転数 (min ⁻¹)	2850 3300	製図	検図	承認	名称	
POWER SUPPLY		REVOLUTION		江口	踞尾	APPROVED	オートパルスジェット	
集塵容量	25リットル	電流 (A)	6.4 6.2	単位			集塵機	
CAPACITY		CURRENT		mm				
絶縁等級	E	静圧 (kPa)	2.35 2.75	淀川電機製作所 YODOGAWA ELECTRIC TOOL MFG. CO.				図番
INS. CLASS		STATIC PRESS.						DWG. No.
塗装色	5.8Y7.7/1.3 : 5PB2.5/5	風量 (m ³ /min)	24 28					D55321
COATING COLOR		AIR CAPACITY						
特記事項	50Hz, 60Hz専用化	質量 (kg)	175					
SPECIAL MENTION MATTER		WEIGHT						