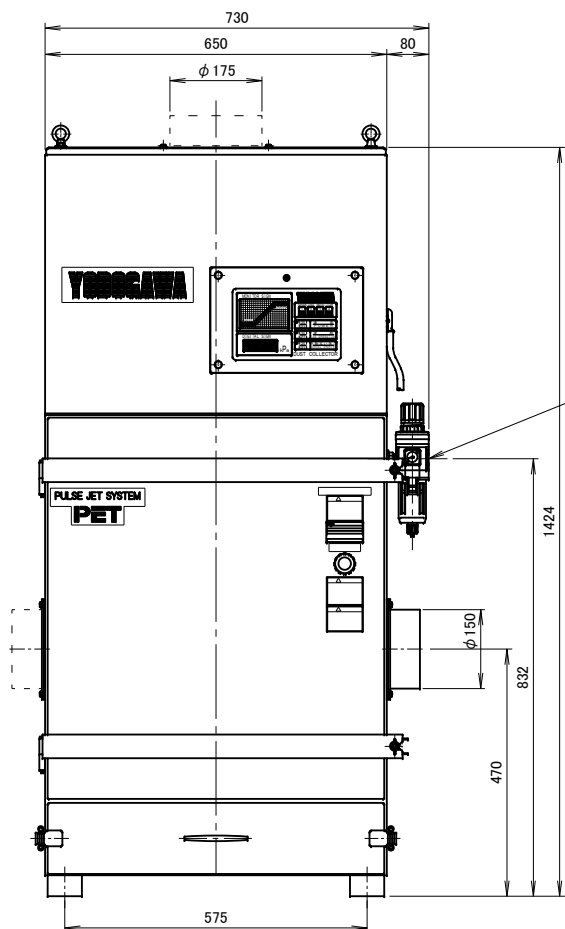
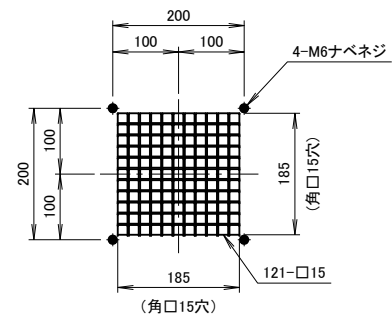
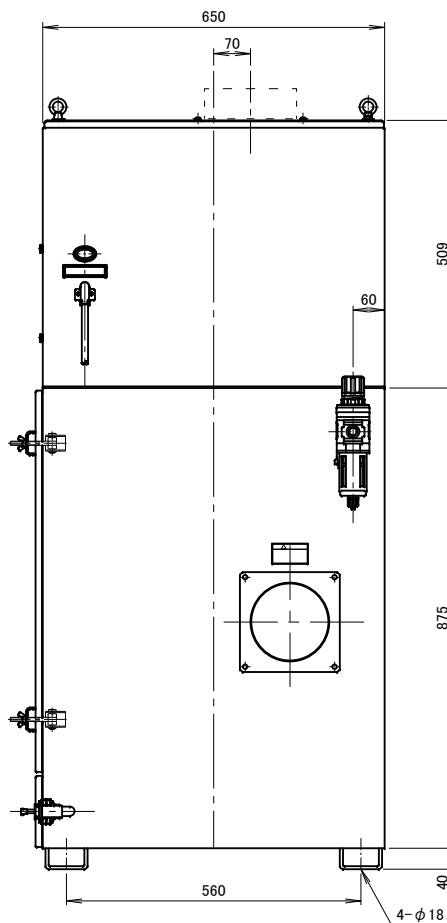


記 事
DESCRIPTION

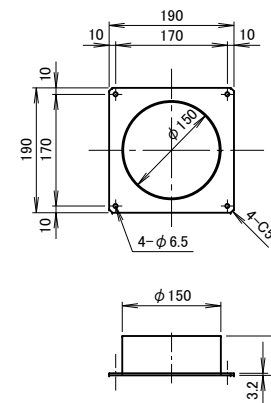
1. 電動機：プレミアム効率モータ (IE3)



ホース継手付属
PT3/8-φ8



吐出口部詳細図 (1:8)



吸込口金詳細図 (1:8)

仕 様 SPECIFICATIONS		日 付 DATE	尺 度 SCALE	第 3 角 法 3RD ANGLE PROJECTION	型 式 TYPE
電 動 機 MOTOR OUTPUT	1.5kW×2P	2016.04.21	1:10		PET150PAUTO
電 源 電 圧 POWER SUPPLY	3φ×200V	製 図 DRAWN	検 査 CHECKED	承 認 APPROVED	名 称 NAME
集 塵 容 量 CAPACITY	25リットル	江 口	踞 尾		プ レ ミ ア ム 効 率 モ ー タ 搭 載 オ ー ト パ ル ス ジ ェ ッ ト 集 塵 機
絶 縁 等 級 INS. CLASS	E	単 位 UNIT			mm
塗 装 色 COATING COLOR	5.8Y7.7/1.3 : 5PB2.5/5	風 量 (m ³ /min) AIR CAPACITY	24	28	図 番 DWG. No.
特 記 事 項 SPECIAL MENTION MATTER	50Hz, 60Hz専用化	質 量 (kg) WEIGHT	168		U28821
符 号 MARK	日 付 DATE	改 訂 来 歴 REVISIONS	担 当 REVISED	 淀川電機製作所 YODOGAWA ELECTRIC TOOL MFG. CO.	