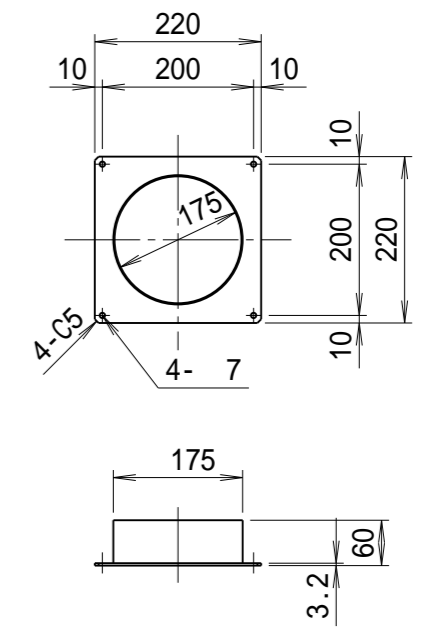


吐出口部詳細図



吸込口金詳細図

仕 様 SPECIFICATIONS		日 付 DATE	尺 度 SCALE	第3角法 3RD ANGLE PROJECTION	型 式 TYPE
電 動 機 MOTOR OUT PUT	2.2kW 2P	2020.03.26	1 / 10		PET2200
周 波 数 (Hz) FREQUENCY	50 60	製 図 DRAWN	検 査 CHECKED	承 認 APPROVED	名 称 NAME
電 源 電 圧 POWER SUPPLY	3 200V	江 口	踞 尾		パルスジェット集塵機
集 塵 容 量 CAPACITY	36リットル			単 位 UNIT	外形寸法図
絶 縁 等 級 INS. CLASS	E			mm	
塗 装 色 COATING COLOR	5.8Y7.7 / 1.3:5PB2.5 / 5				図 番 DWG. NO.
特 記 事 項 SPECIAL MENTION MATTER	50Hz,60Hz専用化				D57601
風 量 (m³/min) AIR CAPACITY	34 40	 YODOGAWA ELECTRIC TOOL MFG.CO.			
質 量 (kg) WEIGHT	205				
符 号 MARK	日 付 DATE	改 訂 来 歴 REVISIONS	担 当 REVISED		