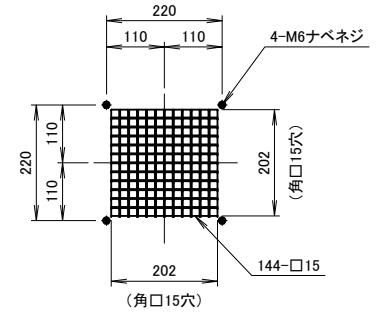
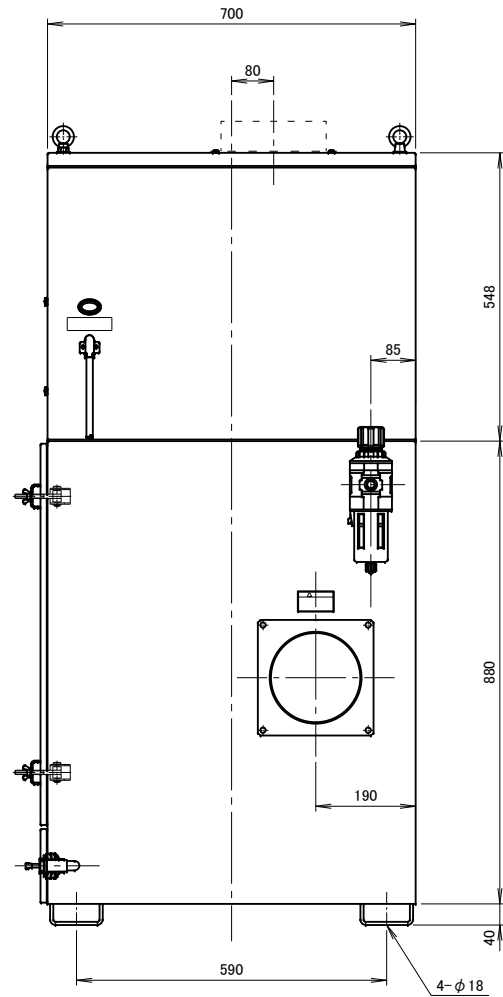
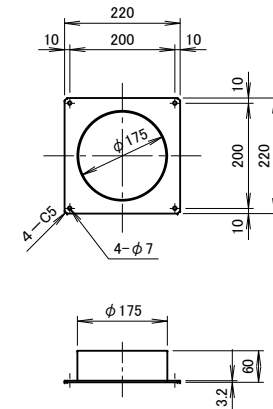


ホース継手付属  
PT1/2-φ8



吐出口部詳細図



吸込口金詳細図

仕様		SPECIFICATIONS		日付	尺度	第3角法	型式
		SPECIFICATIONS		DATE	SCALE	3RD ANGLE PROJECTION	TYPE
電動機	2.2kW×2P	周波数 (Hz)	50 60	2016.04.21	1/10		PET2200AUTO
MOTOR OUTPUT		FREQUENCY					
電源電圧	3φ×200V	回転数 (min <sup>-1</sup> )	2850 3300	製図	検図	承認	名称
POWER SUPPLY		REVOLUTION		江口	踞尾		オートパルスジェット
集塵容量	36リットル	電流 (A)	9.0 8.0	単位	mm		集塵機
CAPACITY		CURRENT					
絶縁等級	E	静圧 (kPa)	2.75 3.24	<b>淀川電機製作所</b> YODOGAWA ELECTRIC TOOL MFG. CO.			
INS. CLASS		STATIC PRESS.					
塗装色	5.8Y7.7/1.3:5PB2.5/S	風量 (m <sup>3</sup> /min)	34 40	図番 <b>D55421</b>			
COATING COLOR		AIR CAPACITY					
特記事項	50Hz,60Hz専用化	質量 (kg)	205				
SPECIAL MENTION MATTER		WEIGHT					