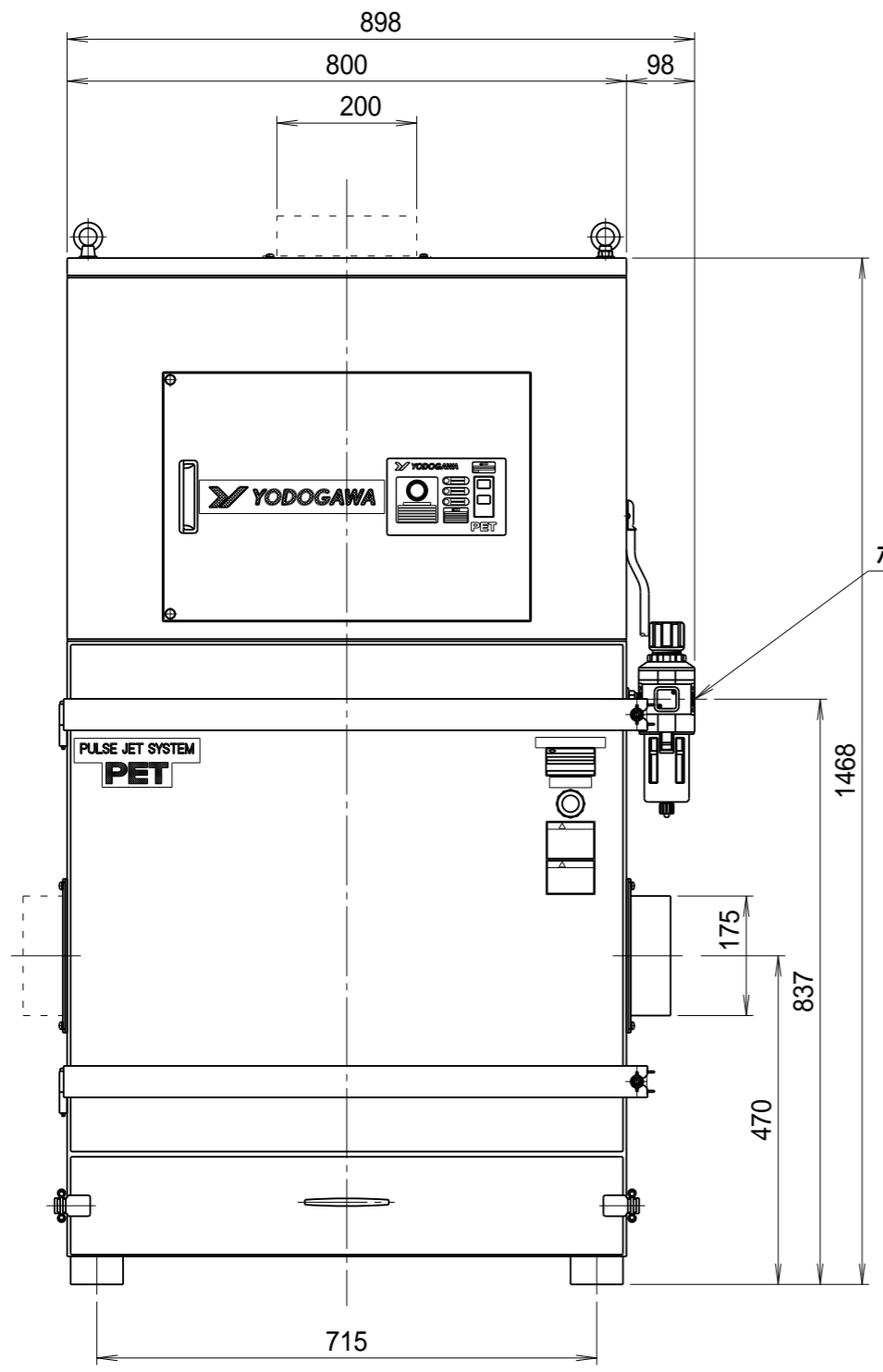
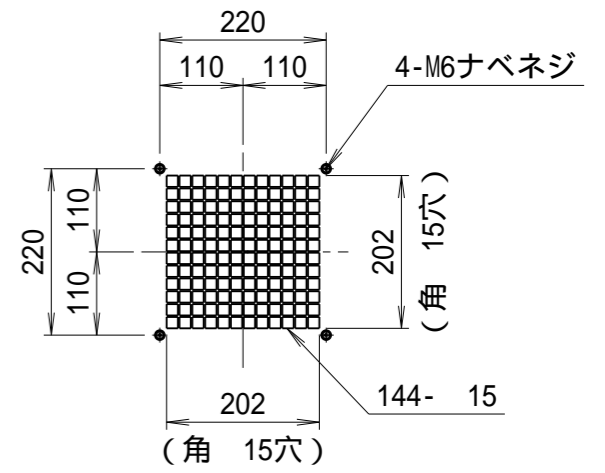
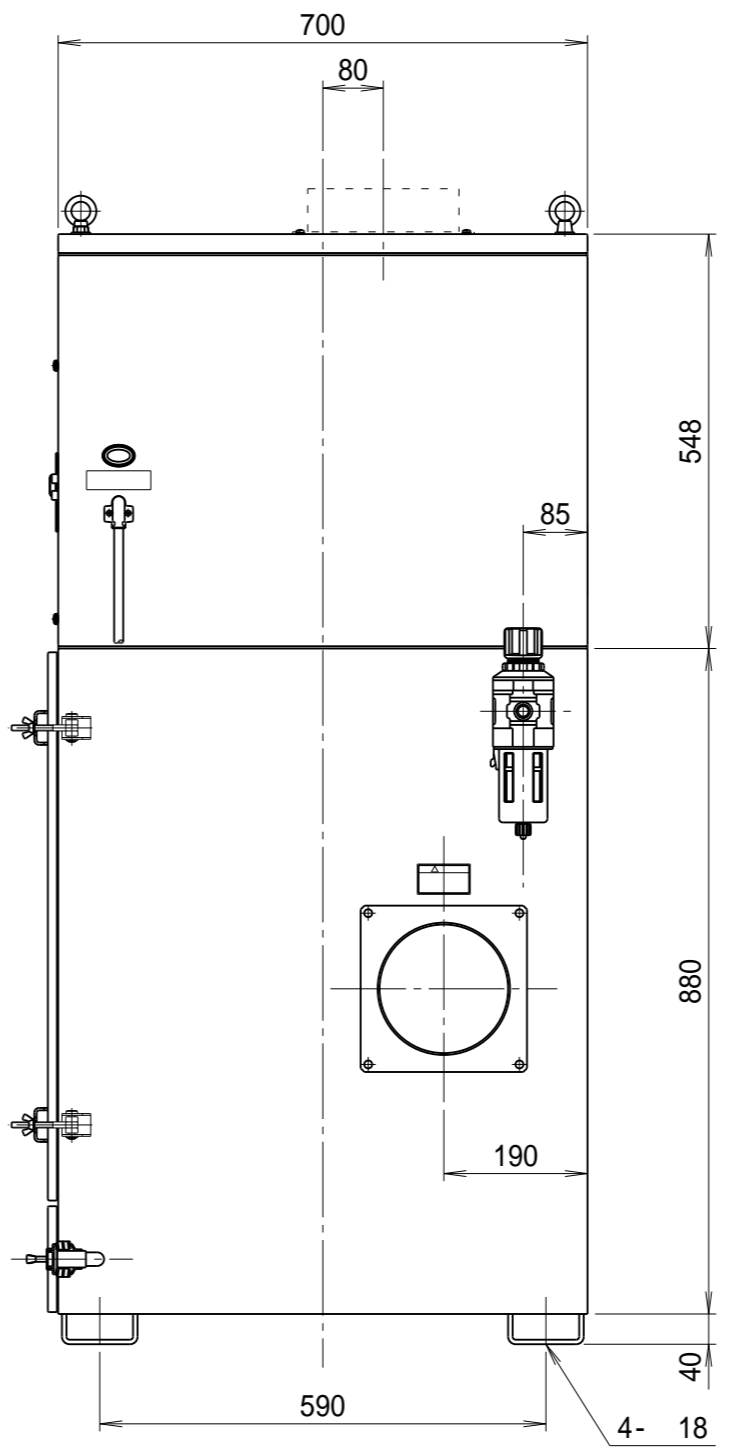


記 事
DESCRIPTION

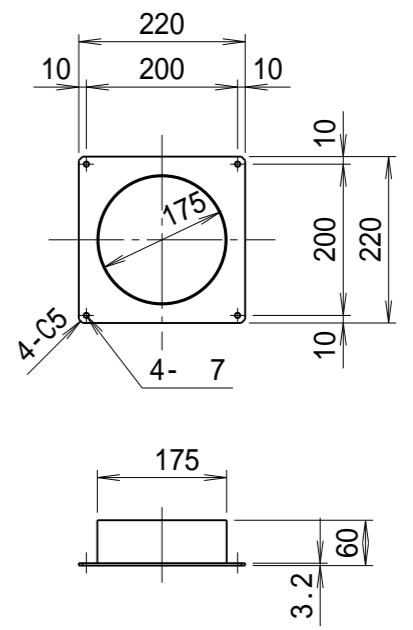
1. 電動機：プレミアム効率モータ (IE3)



ホース継手付属
PT1/2- 8



吐出口部詳細図



吸込口金詳細図

仕 様 SPECIFICATIONS			
電動機 MOTOR OUT PUT	2.2kW 2P	周 波 数 (Hz) FREQUENCY	50 60
電源電圧 POWER SUPPLY	3 200V	回 転 数 (min ⁻¹) REVOLUTION	2850 3300
集塵容量 CAPACITY	36リットル	電 流 (A) CURRENT	8.6 8.4
絶縁等級 INS. CLASS	E	静 圧 (kPa) STATIC PRESS.	2.75 3.24
塗 装 色 COATING COLOR	5.8Y7.7 / 1.3:5PB2.5 / 5	風 量 (m ³ /min) AIR CAPACITY	34 40
特 記 事 項 SPECIAL MENTION MATTER	50Hz,60Hz専用化	質 量 (kg) WEIGHT	201

日付 DATE 2020.03.26
尺 度 SCALE 1:10
第3角法 3RD ANGLE PROJECTION
製図 DRAWN 江口
検図 CHECKED 踞尾
承認 APPROVED
単位 UNIT mm
YODOGAWA
YODOGAWA ELECTRIC TOOL MFG.CO.

型式 TYPE PET220P
名称 NAME プレミアム効率モータ搭載
パルスジェット集塵機
図番 DWG.NO. U24501

符号 MARK	日付 DATE	改訂来歴 REVISIONS	担当 REVISED
---------	---------	----------------	------------