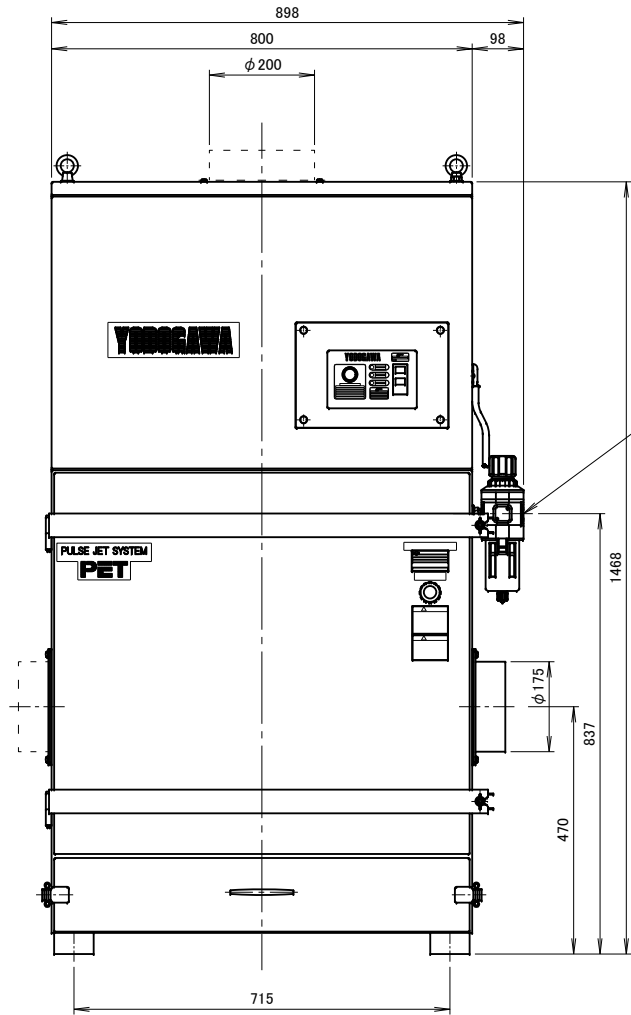
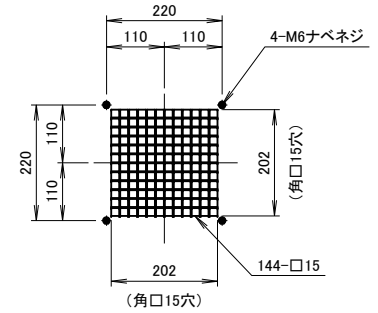
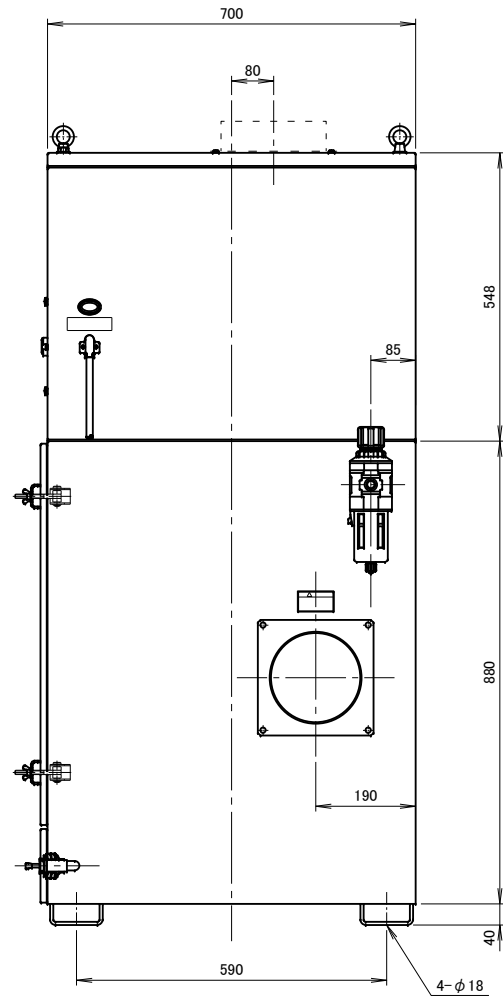


記 事
DESCRIPTION

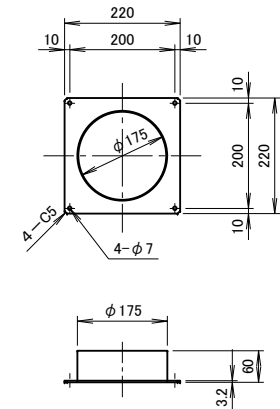
1. 電動機：プレミアム効率モータ (IE3)



ホース継手付属
PT1/2-φ8



吐出口部詳細図



吸込口金詳細図

| 仕 様 SPECIFICATIONS | | 日 付 DATE | 尺 度 SCALE | 第 3 角 法 3RD ANGLE PROJECTION | 型 式 TYPE |
|-----------------------------------|----------------------|---|----------------|--|---|
| 電 動 機 MOTOR OUTPUT | 2.2kW×2P | 2016.04.21 | 1:10 | | PET220P |
| 電 源 電 圧 POWER SUPPLY | 3φ×200V | 製 図 DRAWN | 江 口 | 検 査 CHECKED | 踞 尾 |
| 集 塵 容 量 CAPACITY | 36リットル | 承 認 APPROVED | 単 位 UNIT | mm | 名 称 NAME |
| 絶 縁 等 級 INS. CLASS | E | 電 流 (A) | 8.6 | 8.4 | プ レ ミ ア ム 効 率 モ ー タ 搭 載 ハ ル ス ジェ ッ ト 集 塵 機 |
| 塗 装 色 COATING COLOR | 5.8Y7.7/1.3:5PB2.5/S | 静 圧 (kPa) STATIC PRESS. | 2.75 | 3.24 | 図 番 DWG. No. |
| 特 記 事 項 SPECIAL MENTION MATTER | 50Hz,60Hz専用化 | 風 量 (m ³ /min) AIR CAPACITY | 34 | 40 | U28901 |
| 符 号 MARK | 日 付 DATE | 改 訂 来 歴 REVISIONS | 担 当 REVISED | 淀川電機製作所 YODOGAWA ELECTRIC TOOL MFG. CO. | |