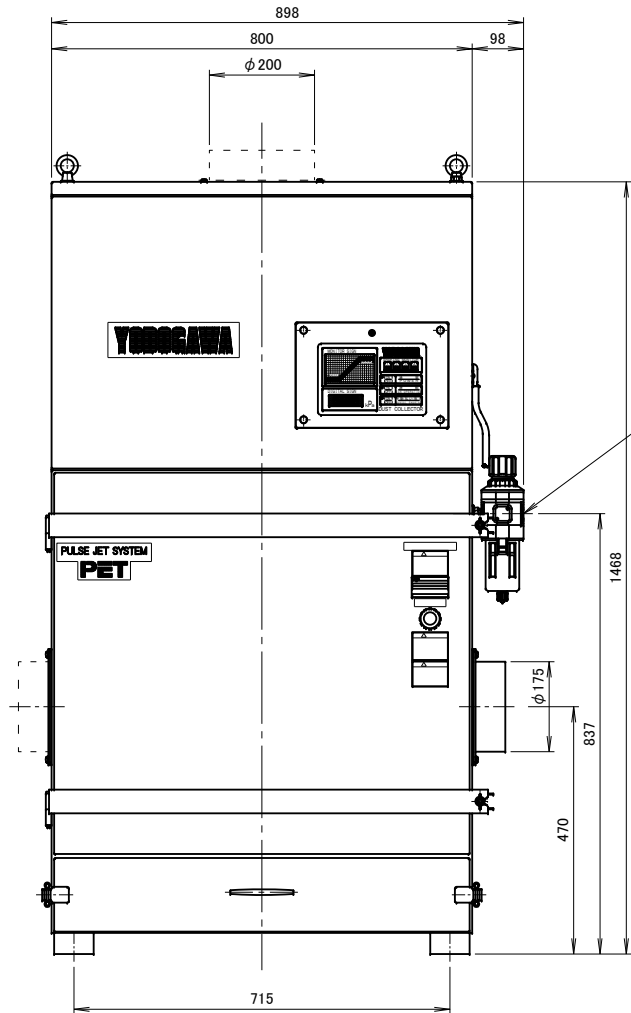
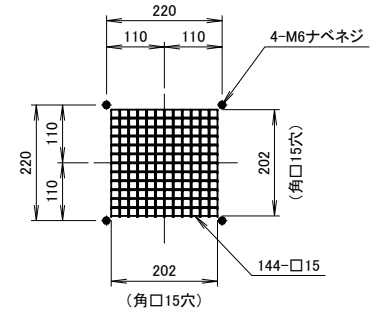
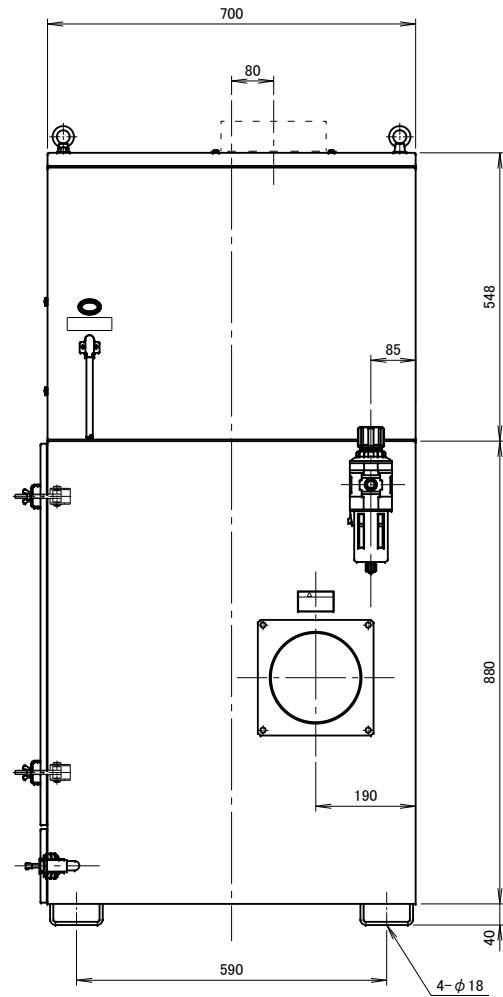


記 事
DESCRIPTION

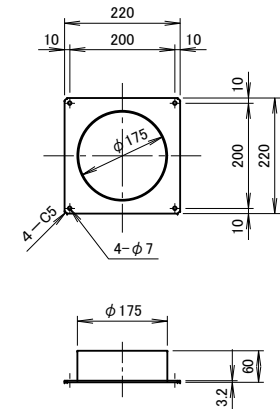
1. 電動機：プレミアム効率モータ (IE3)



ホース継手付属
PT1/2-φ8



吐出口部詳細図



吸込口金詳細図

仕様		SPECIFICATIONS		日付	尺 度	第 3 角 法	型 式
MARK	DATE	REVISIONS	REVISED	DATE	SCALE	3RD ANGLE PROJECTION	TYPE
				2016. 04. 21	1 : 10		PET220PAUTO
				製 図	検 図	承 認	名 称
				江 口	踞 尾	APPROVED	プレミアム効率モータ搭載
						単 位	オートパルスジェット集塵機
						mm	図 番
							DWG. No.
							U28921
						淀川電機製作所	
				YODOGAWA ELECTRIC TOOL MFG. CO.			
電 動 機	2. 2kW×2P	周 波 数 (Hz)	50 60				
MOTOR OUT PUT		FREQUENCY					
電 源 電 圧	3φ×200V	回 転 数 (min ⁻¹)	2850 3300				
POWER SUPPLY		REVOLUTION					
集 塵 容 量	36リットル	電 流 (A)	8. 6 8. 4				
CAPACITY		CURRENT					
絶 縁 等 級	E	静 圧 (kPa)	2. 75 3. 24				
INS. CLASS		STATIC PRESS.					
塗 装 色	5. 8Y7. 7/1. 3:5PB2. 5/5	風 量 (m ³ /min)	34 40				
COATING COLOR		AIR CAPACITY					
特 記 事 項	50Hz,60Hz専用化	質 量 (kg)	201				
SPECIAL MENTION MATTER		WEIGHT					