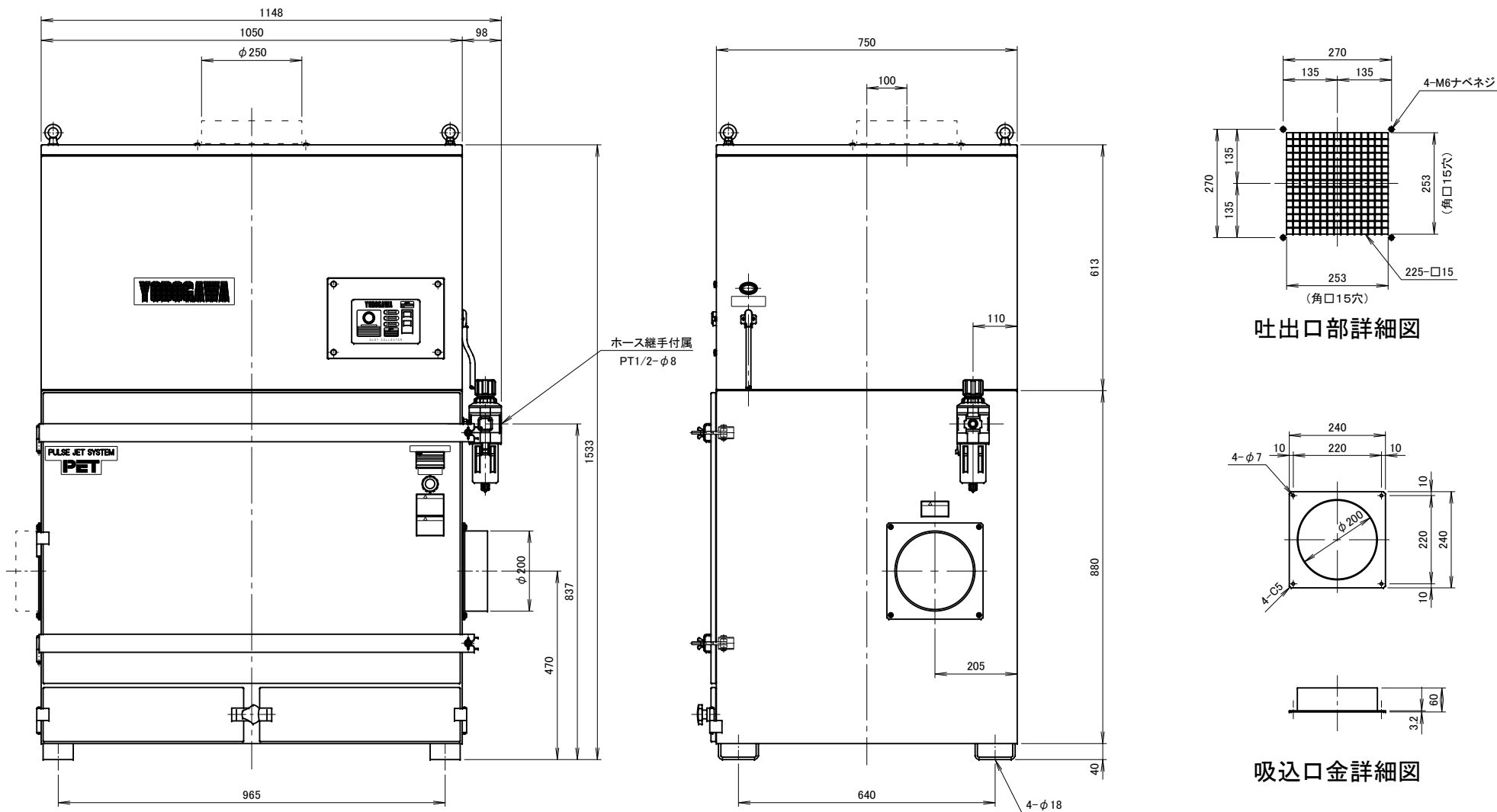


記 事
DESCRIPTION

1. プレミアム効率モータ搭載 (定格電流値は搭載するモーターメーカーにより若干異なります。)



仕 様 SPECIFICATIONS		日 付 DATE		尺 度 SCALE		第 3 角 法 3RD ANGLE PROJECTION		型 式 TYPE	
電 動 機 MOTOR OUTPUT	3.7kW×2P	周 波 数 (Hz) FREQUENCY	50	60	2016.04.21	1:10		PET370P	
電 源 電 圧 POWER SUPPLY	3 ϕ ×200V	回 転 数 (min ⁻¹) REVOLUTION	2910	3490	製 図 DRAWN	江 口	検 査 CHECKED	裾 尾	承 認 APPROVED
集 塵 容 量 CAPACITY	24×2リットル	電 流 (A) CURRENT	13.6	13.2	単 位 UNIT	mm	名 称 NAME		
絶 縁 等 級 INS. CLASS	E	静 圧 (kPa) STATIC PRESS.	2.94	3.43	YODOGAWA 淀川電機製作所			ハルスジェット集塵機	
塗 装 色 COATING COLOR	5.8Y7.7/1.3:5PB2.5/5	風 量 (m ³ /min) AIR CAPACITY	45	50	YODOGAWA ELECTRIC TOOL MFG. CO.			図 番 DWG. No.	
特 記 事 項 SPECIAL MENTION MATTER	50Hz,60Hz専用化	質 量 (kg) WEIGHT	267		U29001				
符 号 MARK	日 付 DATE	改 訂 来 歴 REVISIONS	担 当 REVISED						