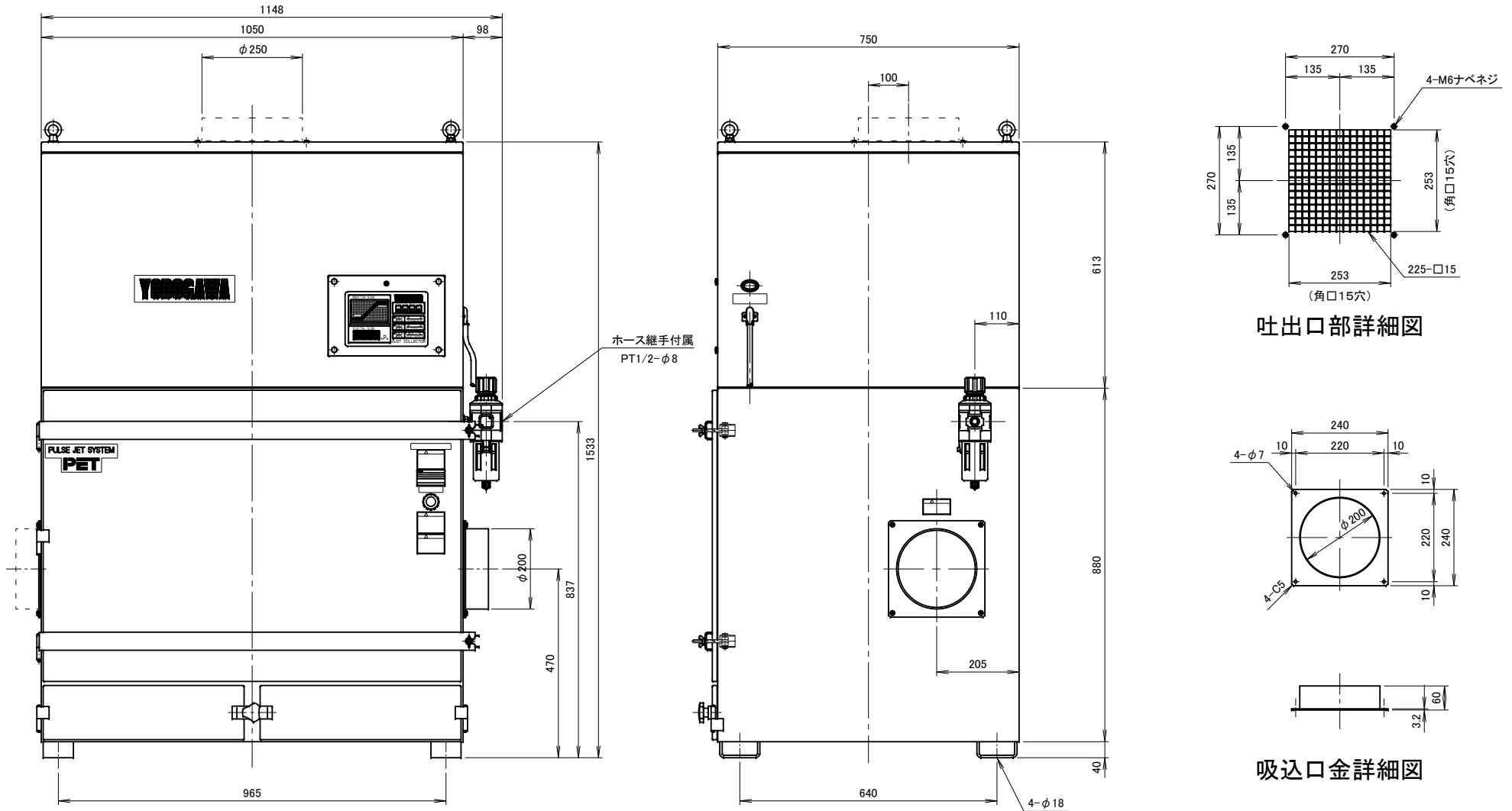


記 事  
DESCRIPTION

1. プレミアム効率モータ搭載 (定格電流値は搭載するモーターメーカーにより若干異なります。)



仕 様 SPECIFICATIONS		日 付 DATE		尺 度 SCALE		第 3 角 法 3RD ANGLE PROJECTION		型 式 TYPE	
電 動 機 MOTOR OUTPUT	3.7kW×2P	周 波 数 (Hz) FREQUENCY	50	60	2016.04.21	1:10		型 式 TYPE	PET370PAUTO
電 源 電 圧 POWER SUPPLY	3φ×200V	回 転 数 (min <sup>-1</sup> ) REVOLUTION	2910	3490	製 図 DRAWN	江 口	検 査 CHECKED	承 認 APPROVED	単 位 UNIT
集 塵 容 量 CAPACITY	24×2リットル	電 流 (A) CURRENT	13.6	13.2	江 口	尾 尾	尾 尾	mm	名 称 NAME
絶 縁 等 級 INS. CLASS	E	静 圧 (kPa) STATIC PRESS.	2.94	3.43	淀川電機製作所 YODOGAWA ELECTRIC TOOL MFG. CO.				図 番 DWG. No.
塗 装 色 COATING COLOR	5.8Y7.7/1.3:5PB2.5/5	風 量 (m <sup>3</sup> /min) AIR CAPACITY	45	50	図 番 DWG. No.				U29021
特 記 事 項 SPECIAL MENTION MATTER	50Hz,60Hz専用化	質 量 (kg) WEIGHT	267						