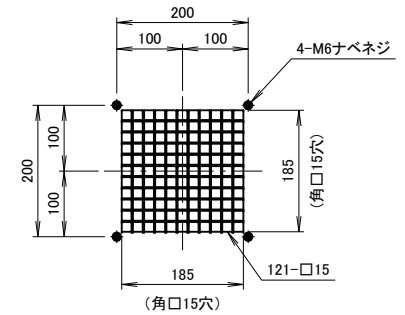
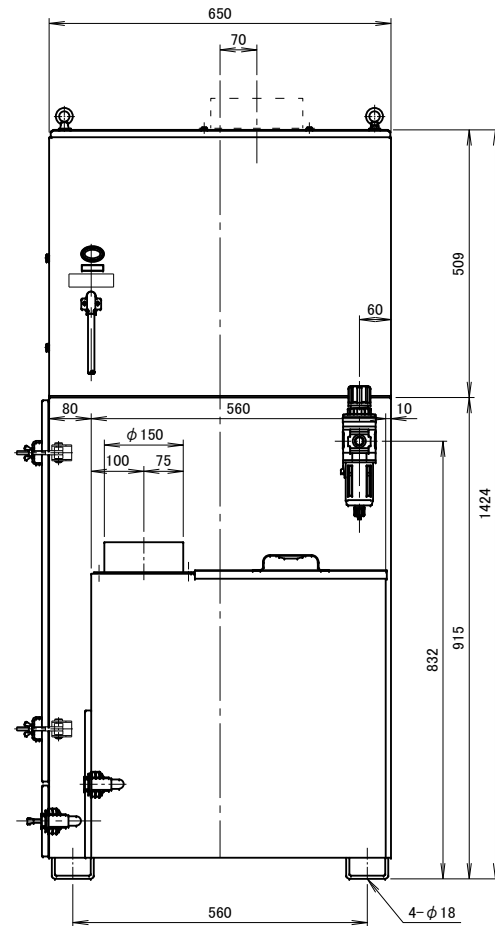
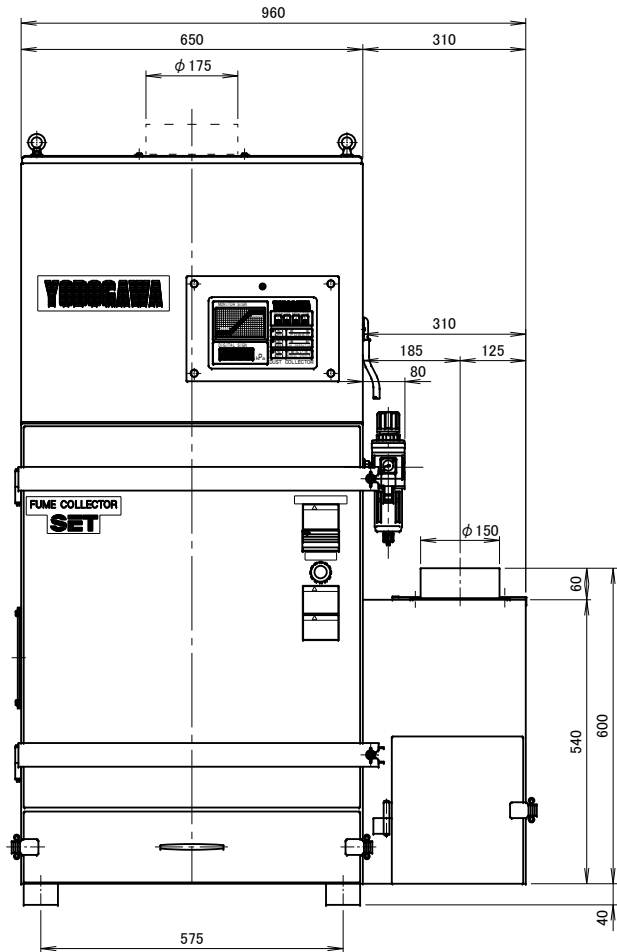
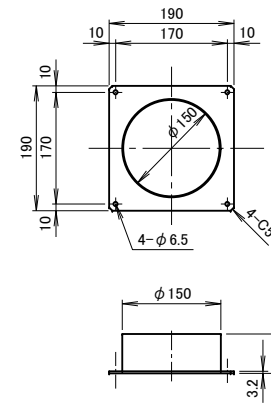


記 事
DESCRIPTION

1. 電動機：プレミアム効率モータ (IE3)



吐出口部詳細図 (1:8)



吸込口金詳細図 (1:8)

記 事 DESCRIPTION		仕 様 SPECIFICATIONS				日 付 DATE	尺 度 SCALE	第 3 角 法 3RD ANGLE PROJECTION	型 式 TYPE	
		電 動 機 MOTOR OUT PUT	1.5kW×2P	周 波 数 (Hz) FREQUENCY	50 60	2016.04.21	1:10		SET150PAUTO	
		電 源 電 圧 POWER SUPPLY	3φ×200V	回 転 数 (min ⁻¹) REVOLUTION	2850 3300	製 図 DRAWN	江 口	検 査 CHECKED	踞 尾	
		集 塵 容 量 CAPACITY	2+25リットル	電 流 (A) CURRENT	5.8 5.8	承 認 APPROVED		単 位 UNIT	mm	
		絶 縁 等 級 INS. CLASS	E	静 圧 (kPa) STATIC PRESS.	2.35 2.75	淀川電機製作所 YODOGAWA ELECTRIC TOOL MFG. CO.			名 称 NAME	プレミアム効率モータ搭載 オートパルスジェットヒューム捕集機
		塗 装 色 COATING COLOR	5.8Y7.7/1.3 : 5PB2.5/5	風 量 (m ³ /min) AIR CAPACITY	20 22				図 番 DWG. No.	U29421
符 号 MARK	日 付 DATE	改 訂 来 歴 REVISIONS	担 当 REVISED	特 記 事 項 SPECIAL MENTION MATTER	50Hz, 60Hz専用化	質 量 (kg) WEIGHT	190			