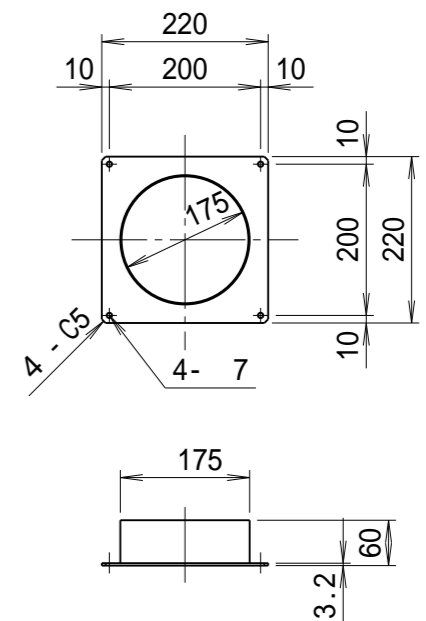


吐出口部詳細図



吸込口金詳細図

				仕様 SPECIFICATIONS			日付 DATE	尺度 SCALE	第3角法 3RD ANGLE PROJECTION	型式 TYPE	
				電動機 MOTOR OUTPUT	2.2kW 2P	周波数 (Hz) FREQUENCY	50	60	2020.03.26	1/10	SET2200
				電源電圧 POWER SUPPLY	3 200V	回転数 (min <sup>-1</sup> ) REVOLUTION	2850	3300	製図 DRAWN	検図 CHECKED	承認 APPROVED
				集塵容量 CAPACITY	3+36リットル	電流 (A) CURRENT	9.0	8.0	江口	踞尾	単位 UNIT mm
				絶縁等級 INS. CLASS	E	静圧 (kPa) STATIC PRESS.	2.75	3.24	 <b>YODOGAWA</b> YODOGAWA ELECTRIC TOOL MFG.CO.		名称 NAME
				塗装色 COATING COLOR	8.4BG7.6/2:N5	風量 (m <sup>3</sup> /min) AIR CAPACITY	28	32			パルシジェット ヒューム捕集機
無印 MARK	NONO	塗装色の変更	江口	特記事項 SPECIAL MENTION MATTER	50Hz,60Hz専用化	質量 (kg) WEIGHT	230		図番 DWG.NO.	D56201	
符号	日付	改訂履歴	担当								
MARK	DATE	REVISIONS	REVISED								