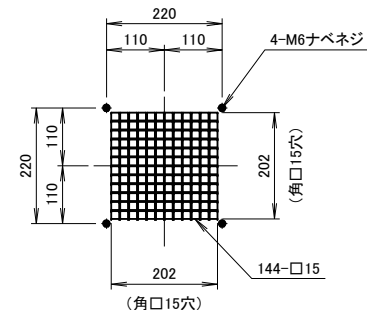
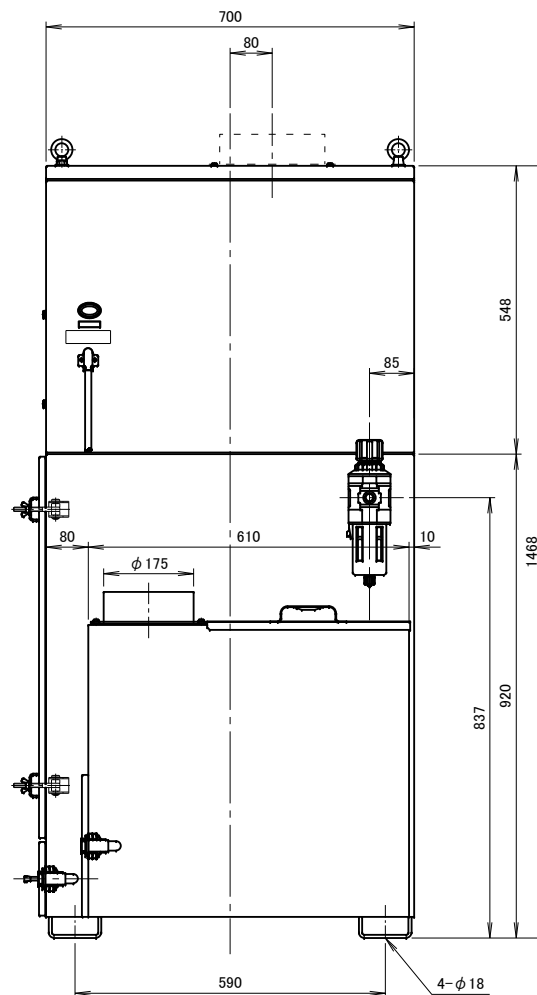
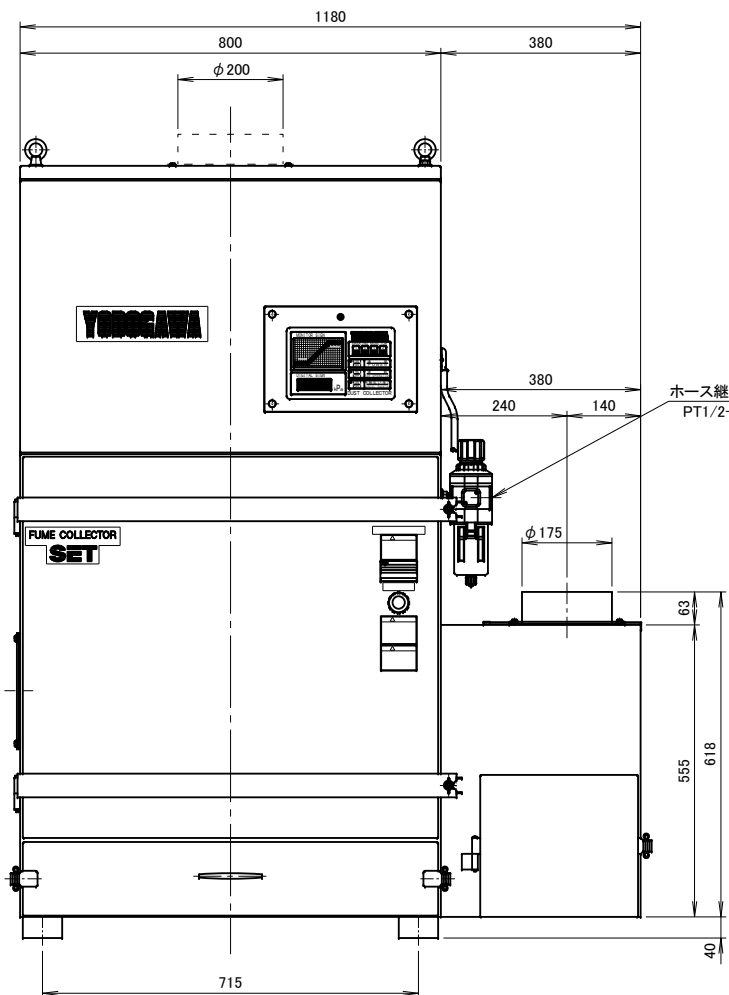
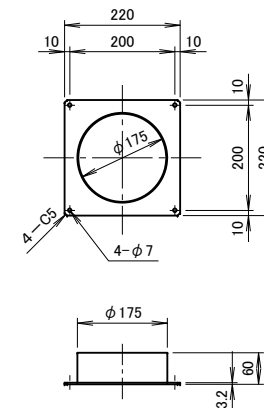


記 事
DESCRIPTION

1. 電動機：プレミアム効率モータ (IE3)



吐出口部詳細図



吸込口金詳細図

仕 様 SPECIFICATIONS		日 付 DATE	尺 度 SCALE	第3角法 3RD ANGLE PROJECTION	型 式 TYPE
電 動 機 MOTOR OUTPUT	2.2kW×2P	2016.04.21	1:10		SET220PAUTO
電 源 電 圧 POWER SUPPLY	3φ×200V	製 図 DRAWN	検 図 CHECKED	承 認 APPROVED	名 称 NAME
集 塵 容 量 CAPACITY	3+36リットル	江 口	踞 尾	単 位 UNIT	プレミアム効率モータ搭載
絶 縁 等 級 INS. CLASS	E			mm	オートパルスジェットヒューム捕集機
塗 装 色 COATING COLOR	5.8Y7.7/1.3:5PB2.5/5	淀川電機製作所 YODOGAWA ELECTRIC TOOL MFG. CO.			図 番 DWG. No.
特 記 事 項 SPECIAL MENTION MATTER	50Hz,60Hz専用化				226
符 号 MARK	日 付 DATE	改 訂 来 歴 REVISIONS	担 当 REVISED		