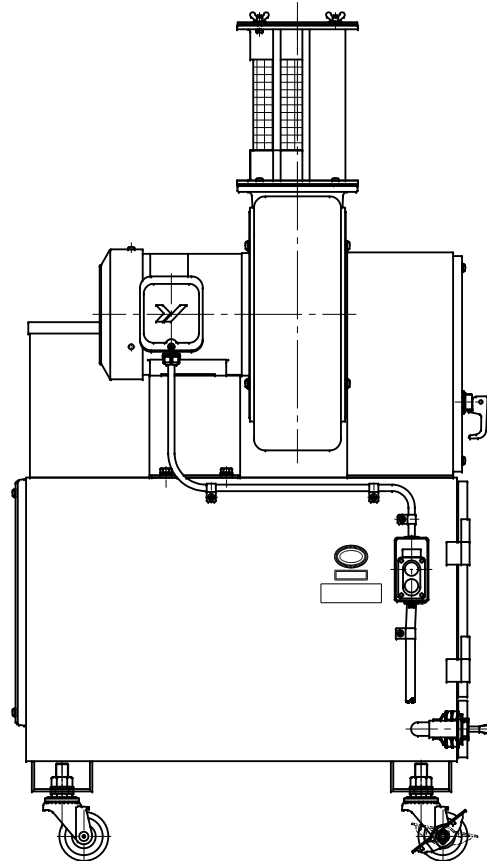
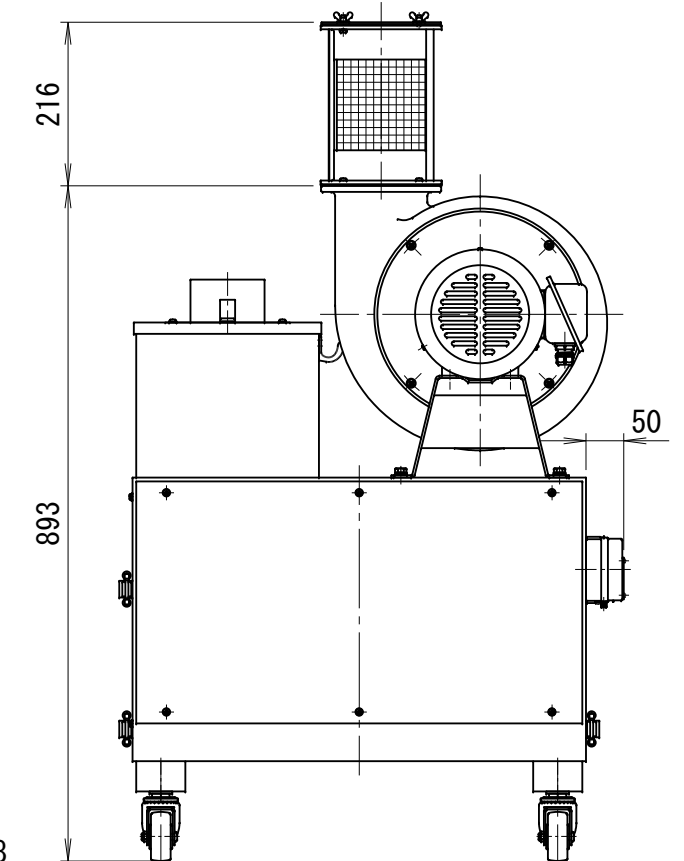
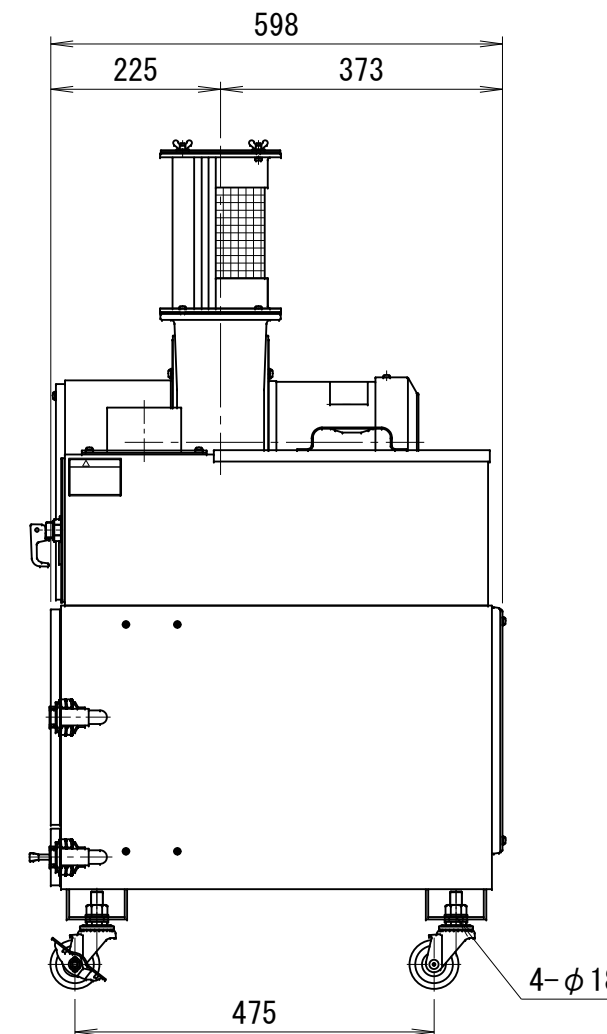
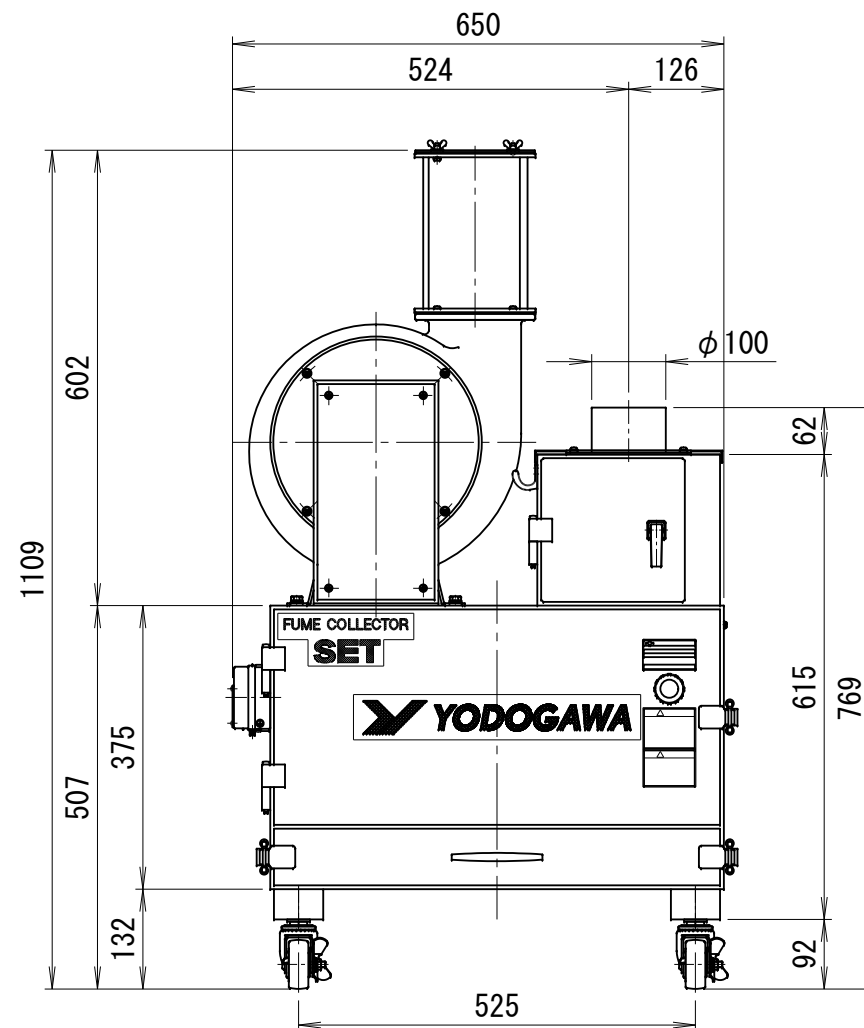
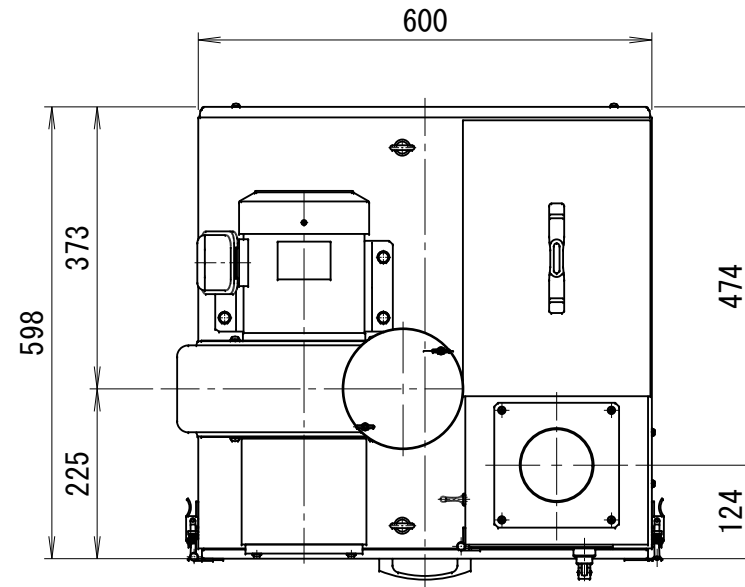


記 事
DESCRIPTION

- 1. サーマルプロテクター
- 1-1. 動作温度: 120°C±5°C
- 1-2. 復帰温度: 80°C±15°C



仕様 SPECIFICATIONS		日付 DATE	尺度 SCALE	第3角法 3RD ANGLE PROJECTION	型式 TYPE
電動機 MOTOR OUTPUT	0.4kW×2P	2021.07.07	1/12		SET400A-SV
電源電圧 POWER SUPPLY	1φ×100V	製図 DRAWN 江口	検図 CHECKED 踞尾	承認 APPROVED	名称 NAME ヒューム捕集機
集塵容量 CAPACITY	12リットル	YODOGAWA YODOGAWA ELECTRIC TOOL MFG. CO.			単位 UNIT mm 図番 DWG. NO. D57301
絶縁等級 INS. CLASS	E				
塗装色 COATING COLOR	8.4BG7.6/2	周波数 (Hz) 50 60			回転数 (min ⁻¹) REVOLUTION 2850 3300
	N5				
		静圧 (kPa) STATIC PRESS. 1.18 1.67			
		風量 (m ³ /min) AIR CAPACITY 5.2 6.3			
		質量 (kg) WEIGHT 80			
符号 MARK	日付 DATE	改訂来歴 REVISIONS	担当 REVISED		