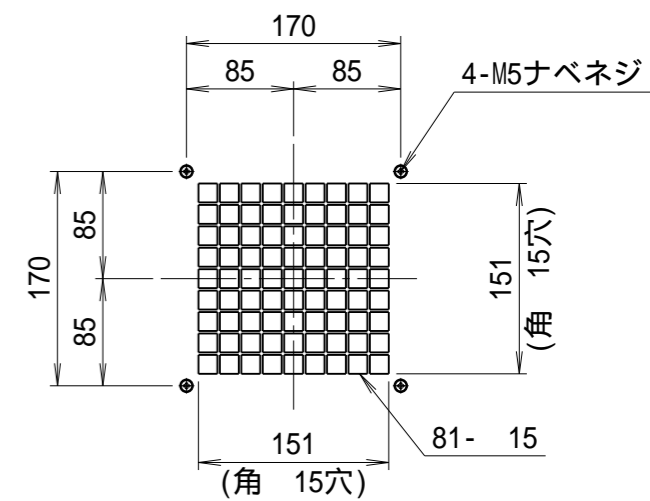
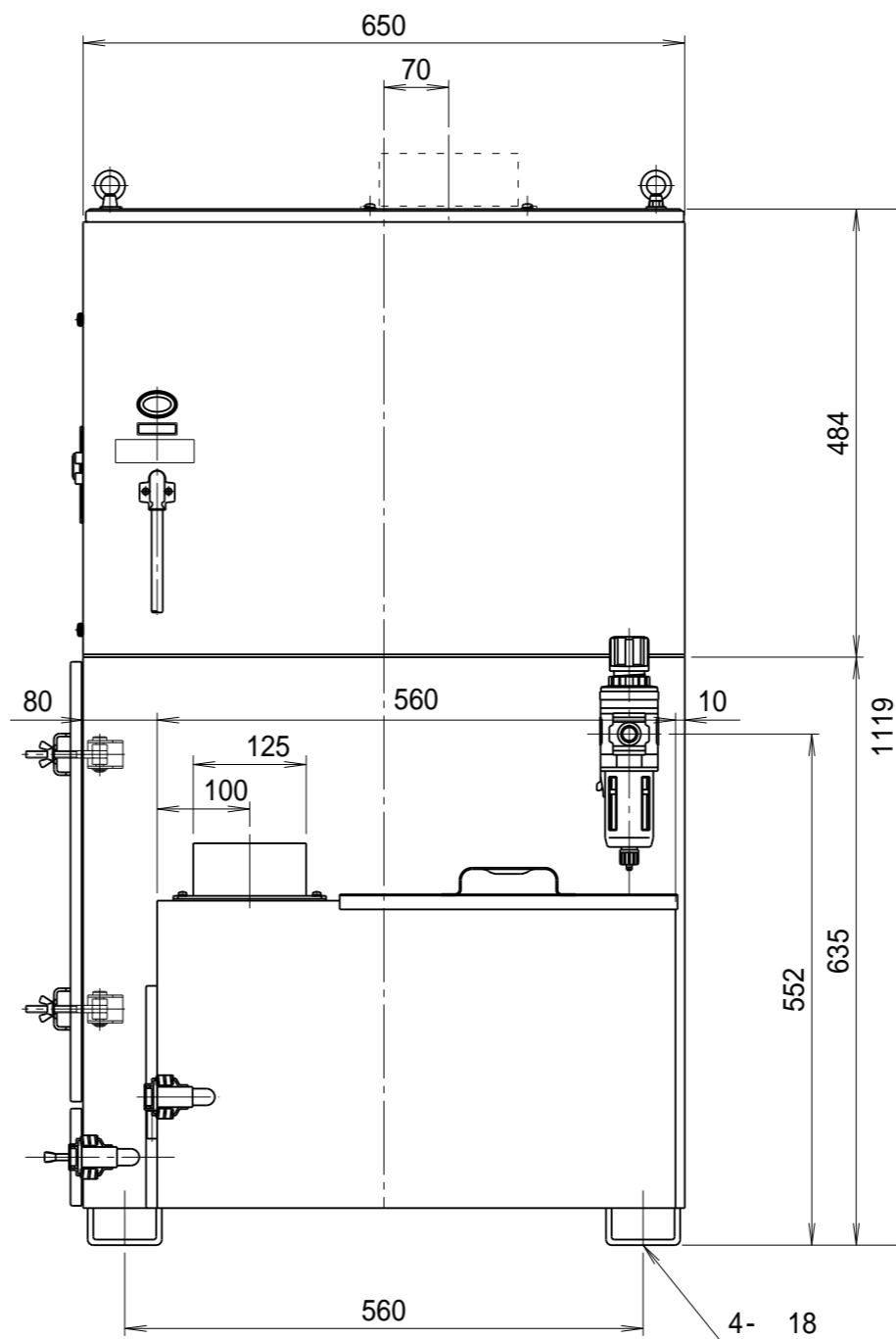
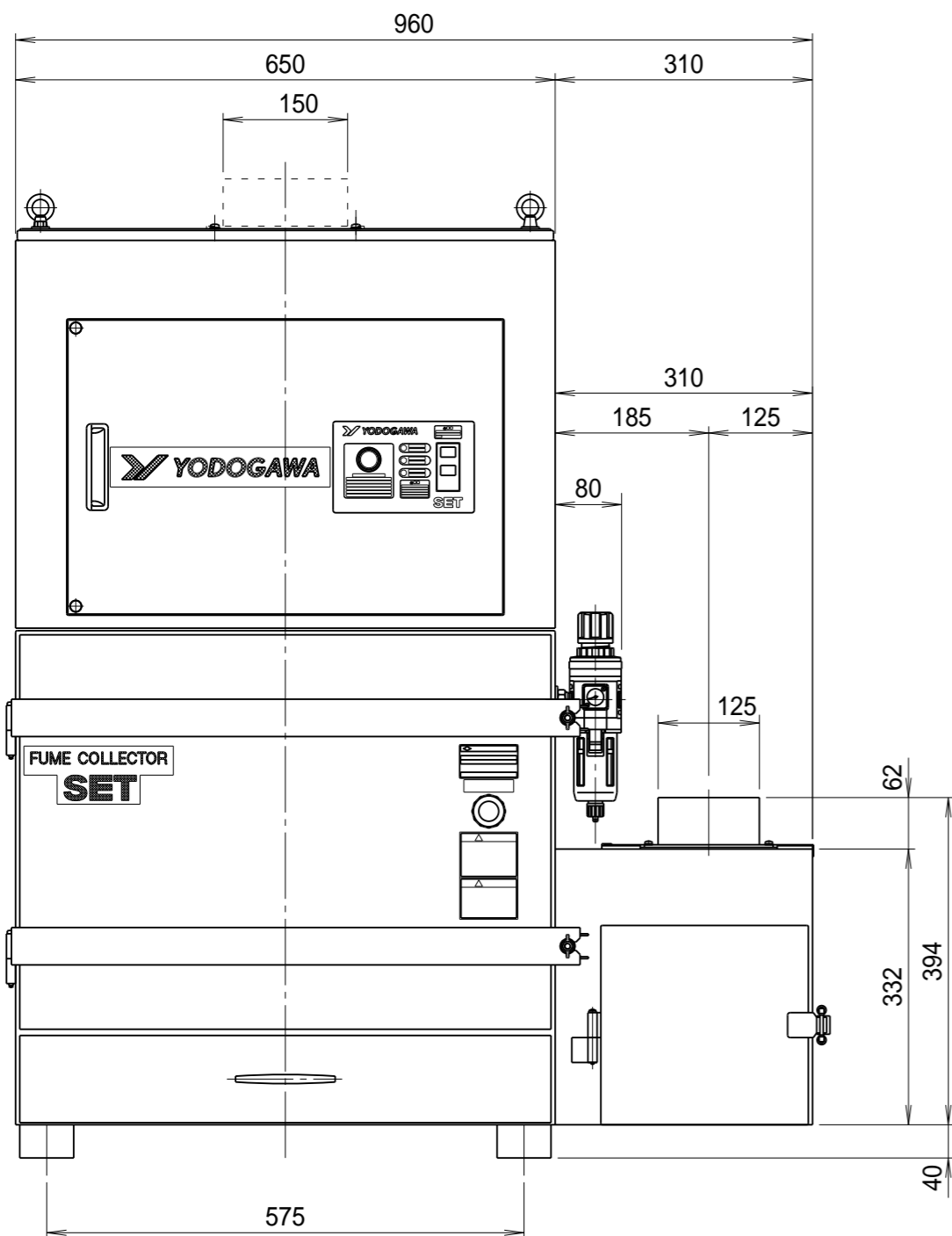
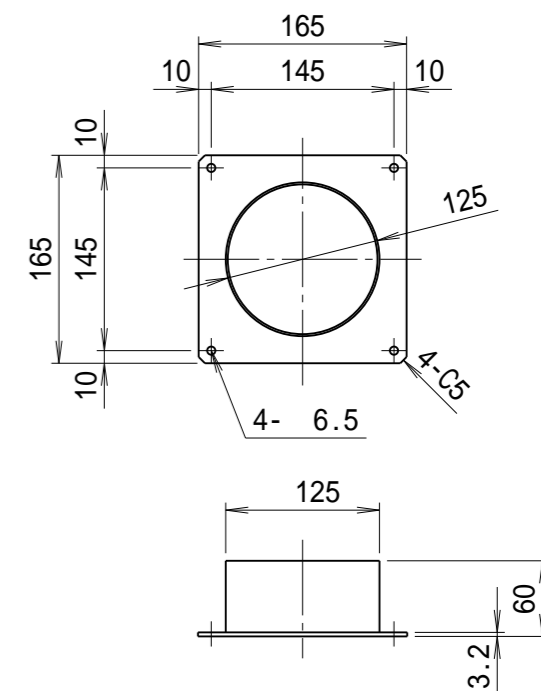


記 事
DESCRIPTION

1. 電動機：プレミアム効率モータ (IE3)



吐出口部詳細図(1/6)



吸込口金詳細図 (1/6)

仕 様 SPECIFICATIONS		日 付 DATE	尺 度 SCALE	第3角法 3RD ANGLE PROJECTION	型 式 TYPE
電 動 機 MOTOR OUTPUT	0.75kW 2P	2020.07.02	1/8		SET75P
電 圧 周 波 数 VOLTAGE FREQUENCY	200V 50Hz 200/220V 60Hz	製 図 DRAWN	江 口	検 査 CHECKED	舘 尾
相 数 PHASE	3 PHASE	承 認 APPROVED		単 位 UNIT	mm
集 塵 容 量 CAPACITY	2+14リットル	電 流 (A) CURRENT	2.7	3.0/2.7	名 称 NAME
絶 縁 等 級 INS. CLASS	E	静 圧 (kPa) STATIC PRESS.	2.02	2.35	パルスジェット ヒューム捕集機
塗 装 色 COATING COLOR	N5 : 8.4BG7.6/2	風 量 (m³/min) AIR CAPACITY	9	10	図 番 DWG. NO.
特 記 事 項 SPECIAL MENTION MATTER	50Hz, 60Hz専用化	質 量 (kg) WEIGHT	172		U22101

