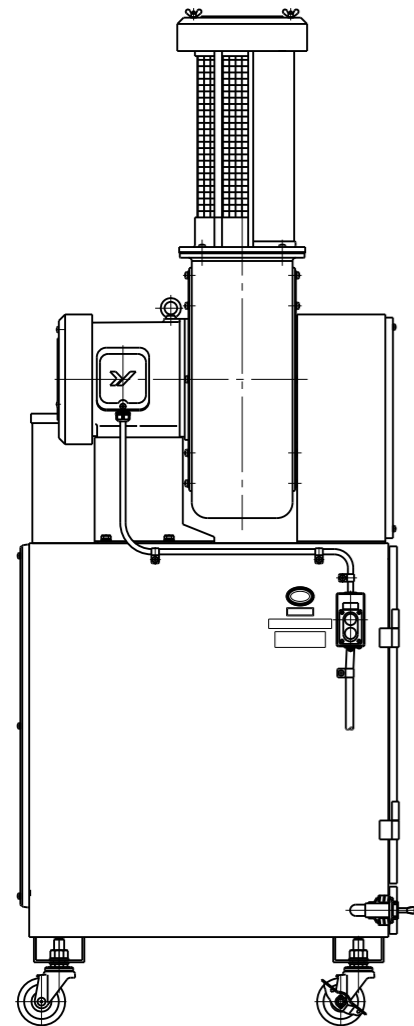
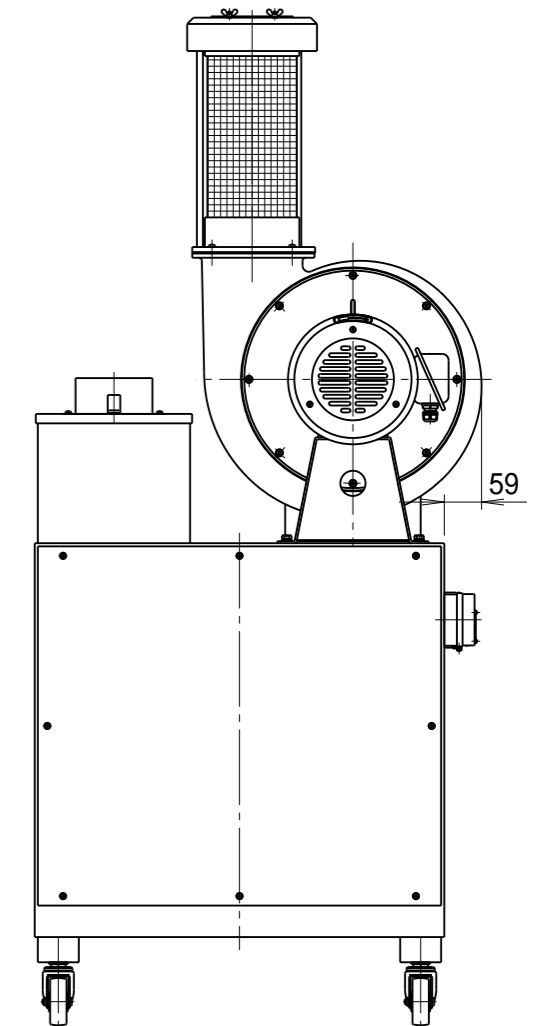
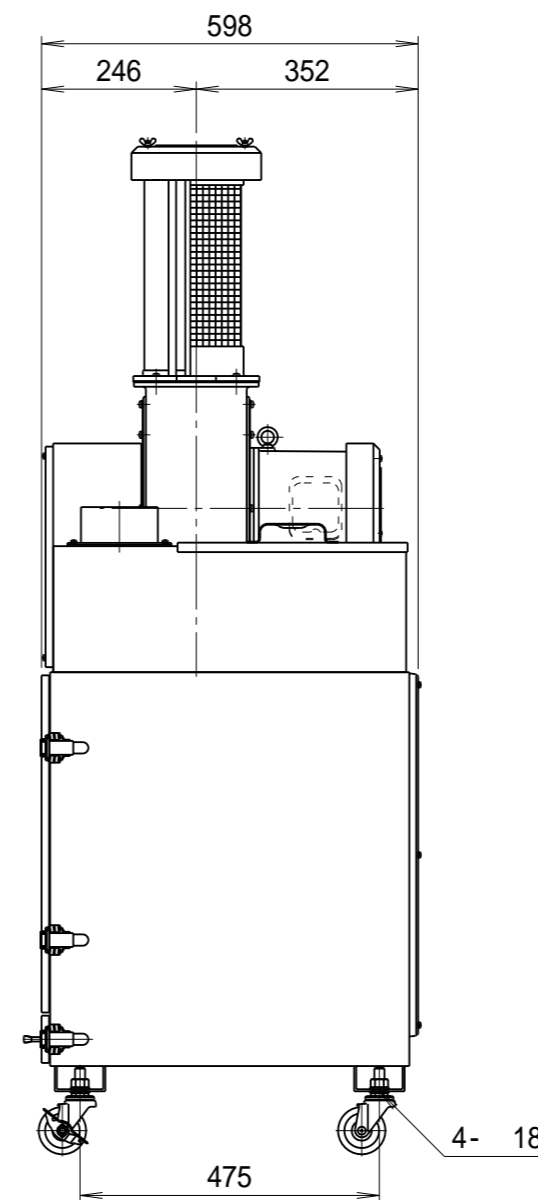
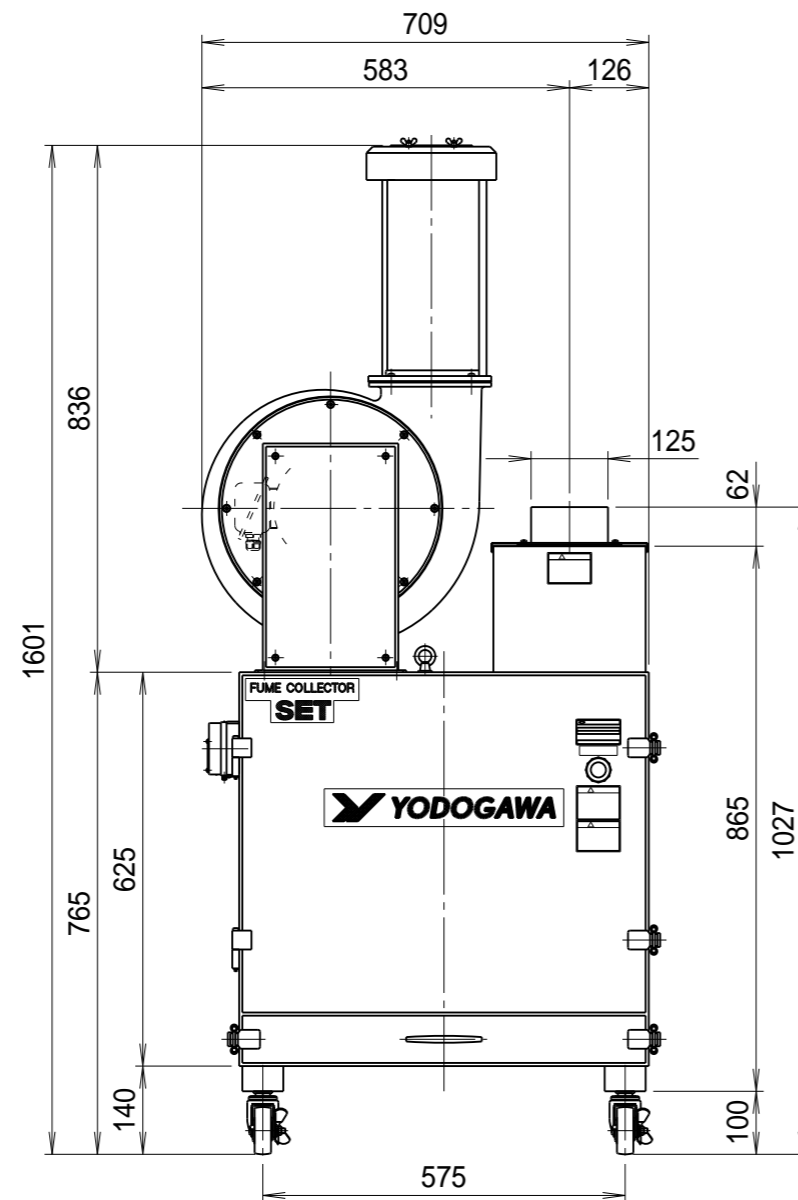
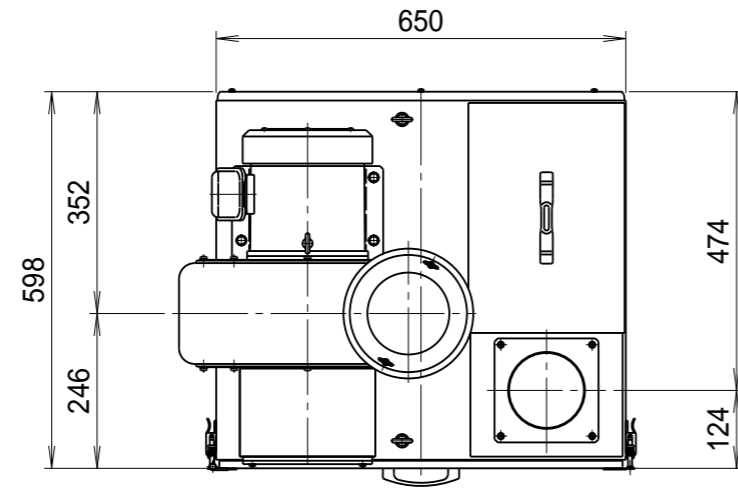


記 事  
DESCRIPTION

1. 電動機：プレミアム効率モータ (IE3)



仕 様 SPECIFICATIONS		日 付 DATE	尺 度 SCALE	第3角法 3RD ANGLE PROJECTION	型 式 TYPE
電 動 機 MOTOR OUT PUT	0.75kW 2P	2020.12.24	1 / 12		SET75P-SV
電 源 電 圧 POWER SUPPLY	3 200V	製 図 DRAWN	検 図 CHECKED	承 認 APPROVED	名 称 NAME
集 塵 容 量 CAPACITY	13リットル	江 口	踞 尾	単 位 UNIT	プレミアム効率モータ搭載 ヒューム捕集機
絶 縁 等 級 INS. CLASS	E	 YODOGAWA ELECTRIC TOOL MFG.CO.		mm	図 番 DWG. NO.
塗 装 色 COATING COLOR	8.4BG7.6 / 2			U22301	
	N5	風 量 (m <sup>3</sup> /min) AIR CAPACITY			
		周 波 数 (Hz) FREQUENCY			
		回 転 数 (min <sup>-1</sup> ) REVOLUTION			
		電 流 (A) CURRENT			
		静 圧 (kPa) STATIC PRESS.			
		風 量 (m <sup>3</sup> /min) AIR CAPACITY			
		質 量 (kg) WEIGHT			