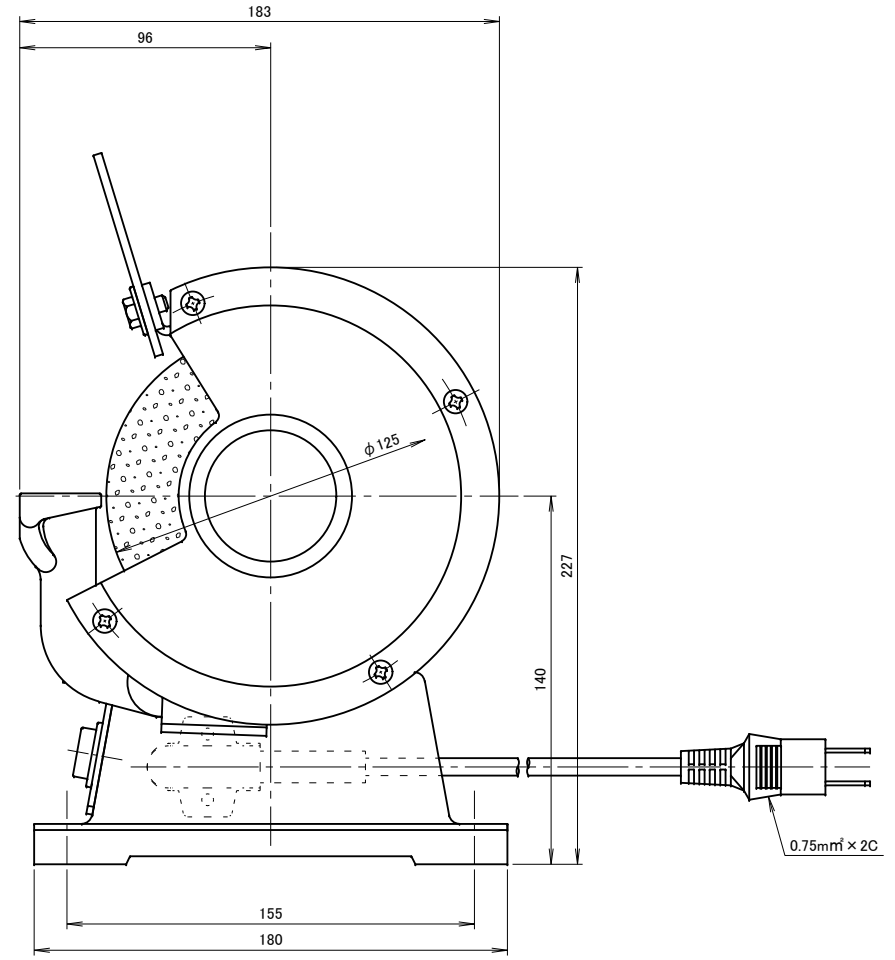
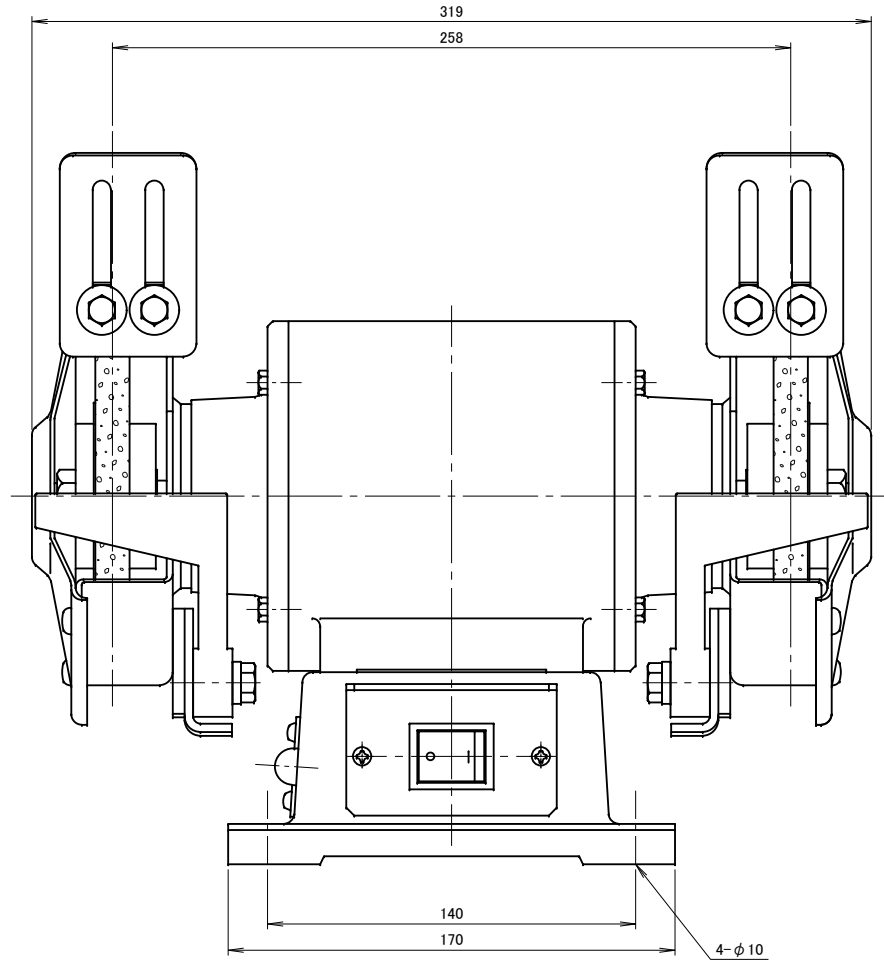


記 事
DESCRIPTION

- 1. サーマルプロテクターの取付
- 1-1. 動作温度: 120°C±5°C
- 1-2. 復帰温度: 80°C±15°C



仕 様 SPECIFICATIONS				日 付 DATE	尺 度 SCALE	第 3 角 法 3RD ANGLE PROJECTION	型 式 TYPE
電 動 機 MOTOR OUTPUT	0.125kW×2P	周 波 数 (Hz) FREQUENCY	50 60	2015.10.14	1/2		SY125S
電 源 電 圧 POWER SUPPLY	1φ×100V	回 転 数 (min ⁻¹) REVOLUTION	3000 3600	製 図 DRAWN	検 査 CHECKED	承 認 APPROVED	名 称 NAME
定 格 RATING	S2 30min	電 流 (A) CURRENT	1.8 1.6	江 口	裾 尾		電 動 グ ラ イ ン ダ 外 形 寸 法 図
絶 縁 等 級 INS. CLASS	E	砥 石 寸 法 (mm) DIMENSIONS GRINDING WHEELS	φ125×t13×φ9.525 (Out Diameter×Thickness × Hole Diameter)	 淀川電機製作所 YODOGAWA ELECTRIC TOOL MFG. CO.			単 位 UNIT
塗 装 色 COATING COLOR	N-5	重 量 (kg) WEIGHT	9.0				mm
符 号 MARK	日 付 DATE	改 訂 来 歴 REVISIONS	担 当 REVISED				