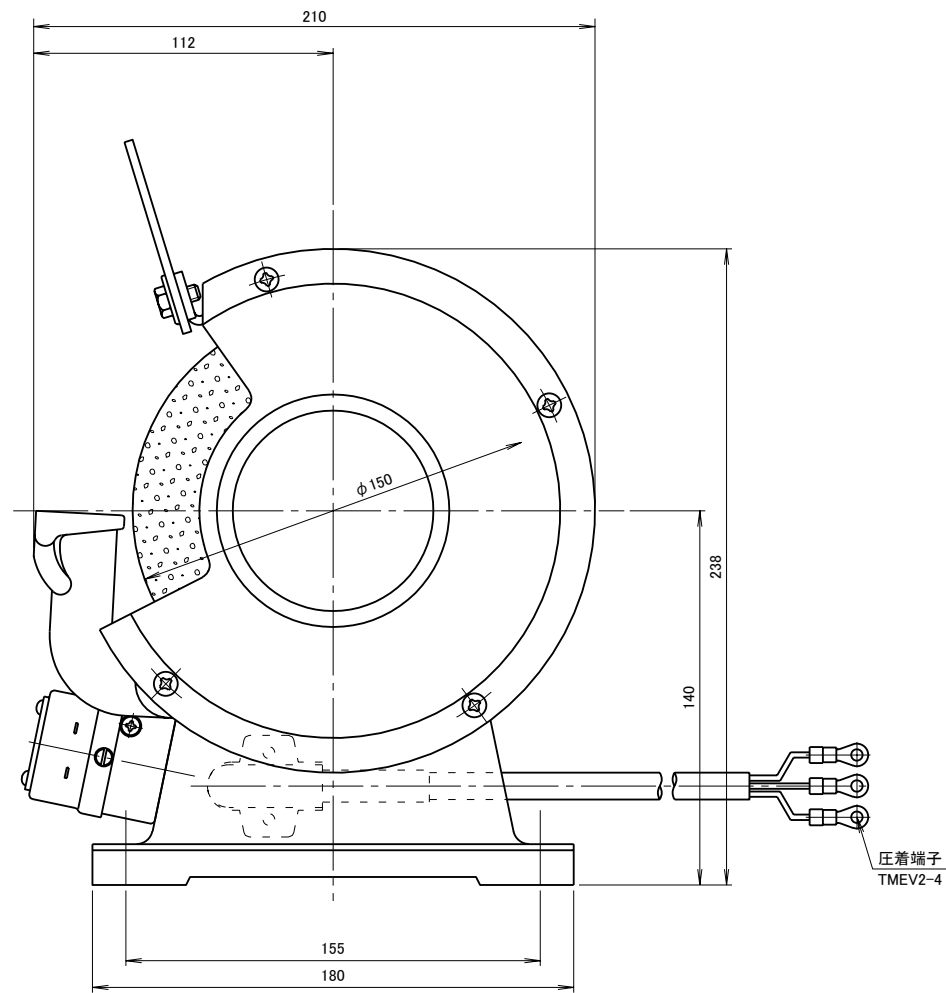
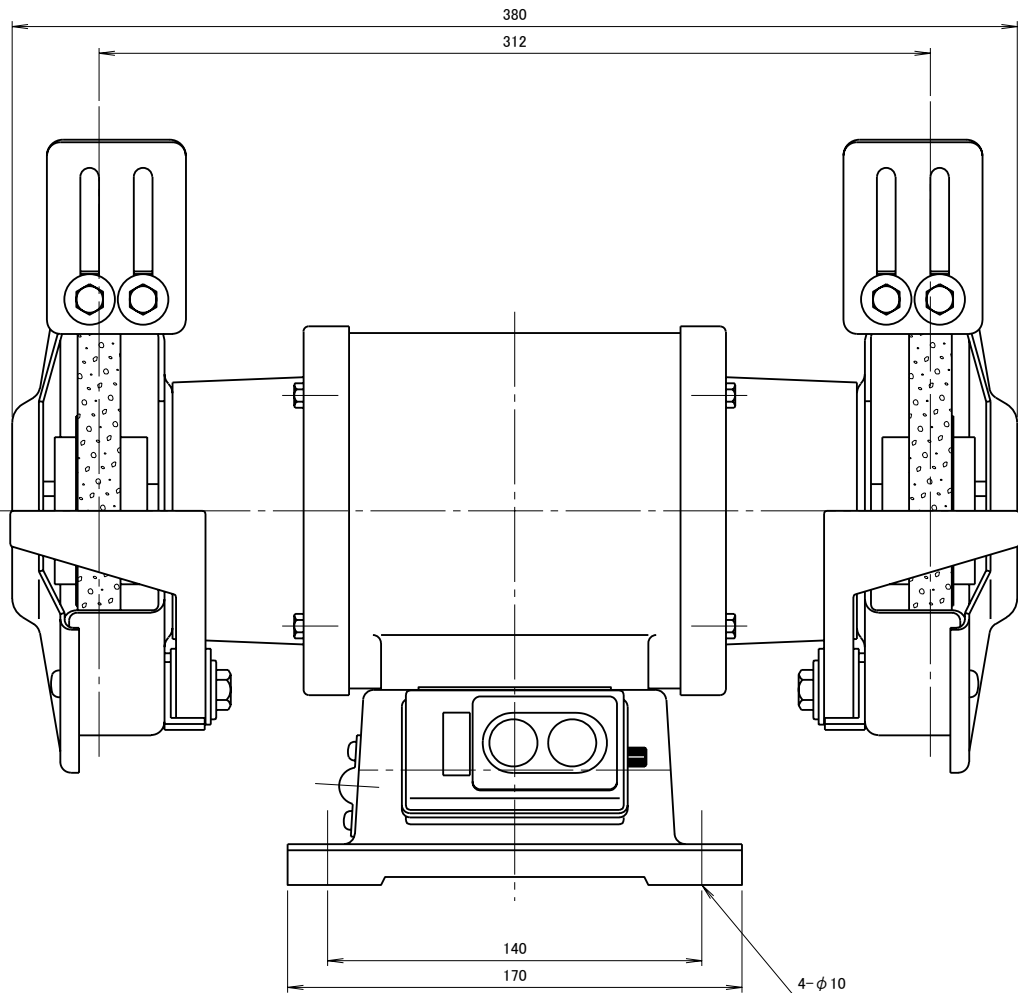


記 事
DESCRIPTION

1. サーマルプロテクターの取付
 1-1. 動作温度: 120°C±5°C
 1-2. 復帰温度: 80°C±15°C



仕 様 SPECIFICATIONS				日 付 DATE	尺 度 SCALE	第3角法 3RD. ANGLE PROJECTION	型 式 TYPE
電 動 機 MOTOR OUTPUT	0.2kW×2P	周 波 数 (Hz) FREQUENCY	50 60	2011.01.05	1/2		SY150T
電 源 電 圧 POWER SUPPLY	3φ×200V	回 転 数 (min ⁻¹) REVOLUTION	3000 3600	製 図 DRAWN	検 査 CHECKED	承 認 APPROVED	名 称 NAME
定 格 RATING	30min	電 流 (A) CURRENT	1.1 1.0	江 口	踞 尾	野 末	電 動 グ ラ イ ン ダ 外 形 寸 法 図
絶 縁 等 級 INS. CLASS	E	砥 石 寸 法 (mm) DIMENSIONS GRINDING WHEELS	φ150×t16×φ12.7 (Out Diameter×Thickness ×Hole Diameter)	単 位 UNIT	mm		図 番 DWG. NO.
塗 装 色 COATING COLOR	N-5			淀 川 電 機 製 作 所 YODOGAWA ELECTRIC TOOL MFG. CO.			G10641
符 号 MARK	日 付 DATE	改 訂 来 歴 REVISIONS	担 当 REVISED	無 印			
	2011.01.05	図枠、回転数単位の変更及び電源線追加	江 口				