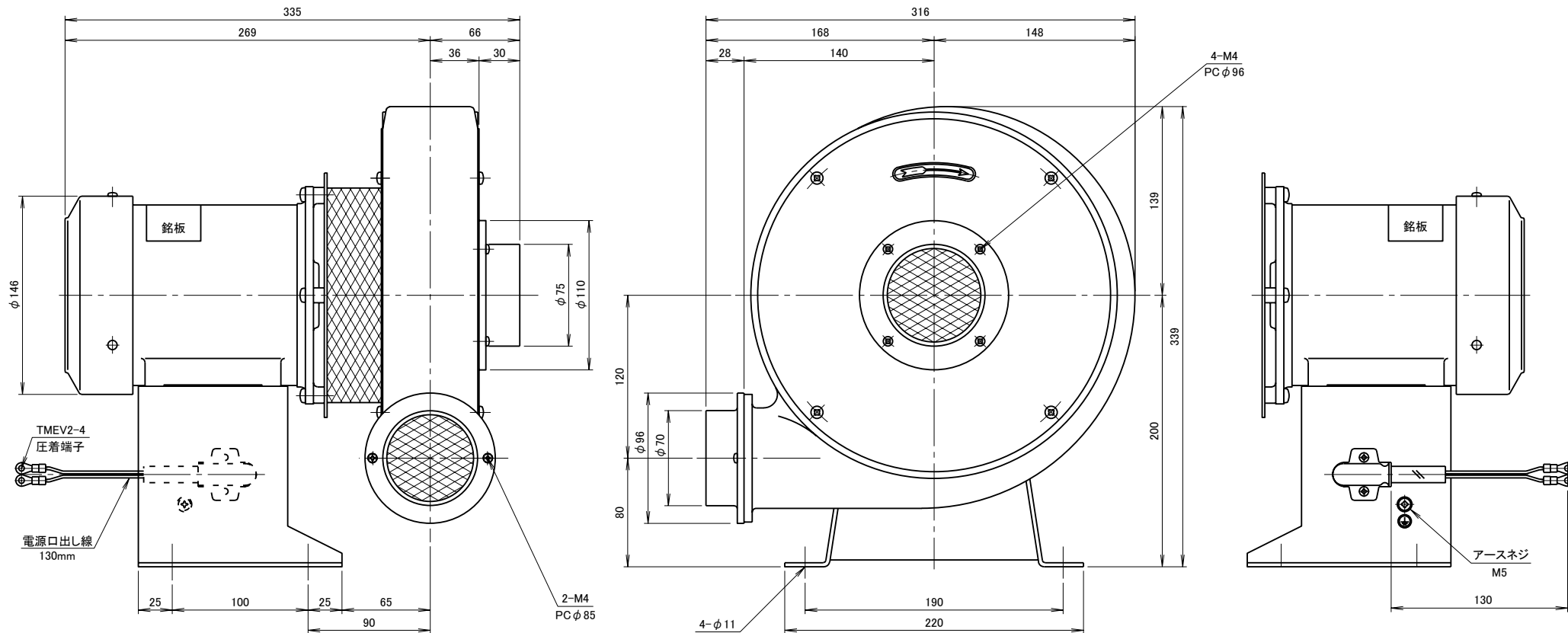


記 事
DESCRIPTION

1. サーマルプロテクターの取付
 - 1-1. 動作温度: 120°C±5°C
 - 1-2. 復帰温度: 80°C±15°C
2. 最高吸気温度250°C



仕 様 SPECIFICATIONS				日 付 DATE	尺 度 SCALE	第3角法 3RD. ANGLE PROJECTION	型 式 TYPE	
電 動 機 MOTOR OUT PUT	0.125kW×2P	周 波 数 (Hz) FREQUENCY	50 60	2012.12.03	1/3		TBN2.5L	
電 源 電 圧 POWER SUPPLY	1φ×100V	回 転 数 (min⁻¹) REVOLUTION	2850 3300	製 図 DRAWN	検 査 CHECKED	承 認 APPROVED	名 称 NAME	
定 格 RATING	S1	電 流 (A) CURRENT	1.7 2.0	江 口	踞 尾	野 末	耐熱ターボ型送風機	
絶 縁 等 級 INS. CLASS	E	静 圧 (kPa) STATIC PRESS.	0.88 1.18	単 位 UNIT	mm		外 形 寸 法 図	
塗 装 色 COATING COLOR	シルバー	風 量 (m³/min) AIR CAPACITY	4.5 5.0	図 番 DWG. NO.	F15571			
ベアリング BEARINGS	LS. 6202ZZ, O.S. 6200ZZ	質 量 (kg) WEIGHT	13	淀川電機製作所 YODOGAWA ELECTRIC TOOL MFG. CO.				
符 号 MARK	日 付 DATE	改 訂 来 歴 REVISIONS	担 当 REVISED					