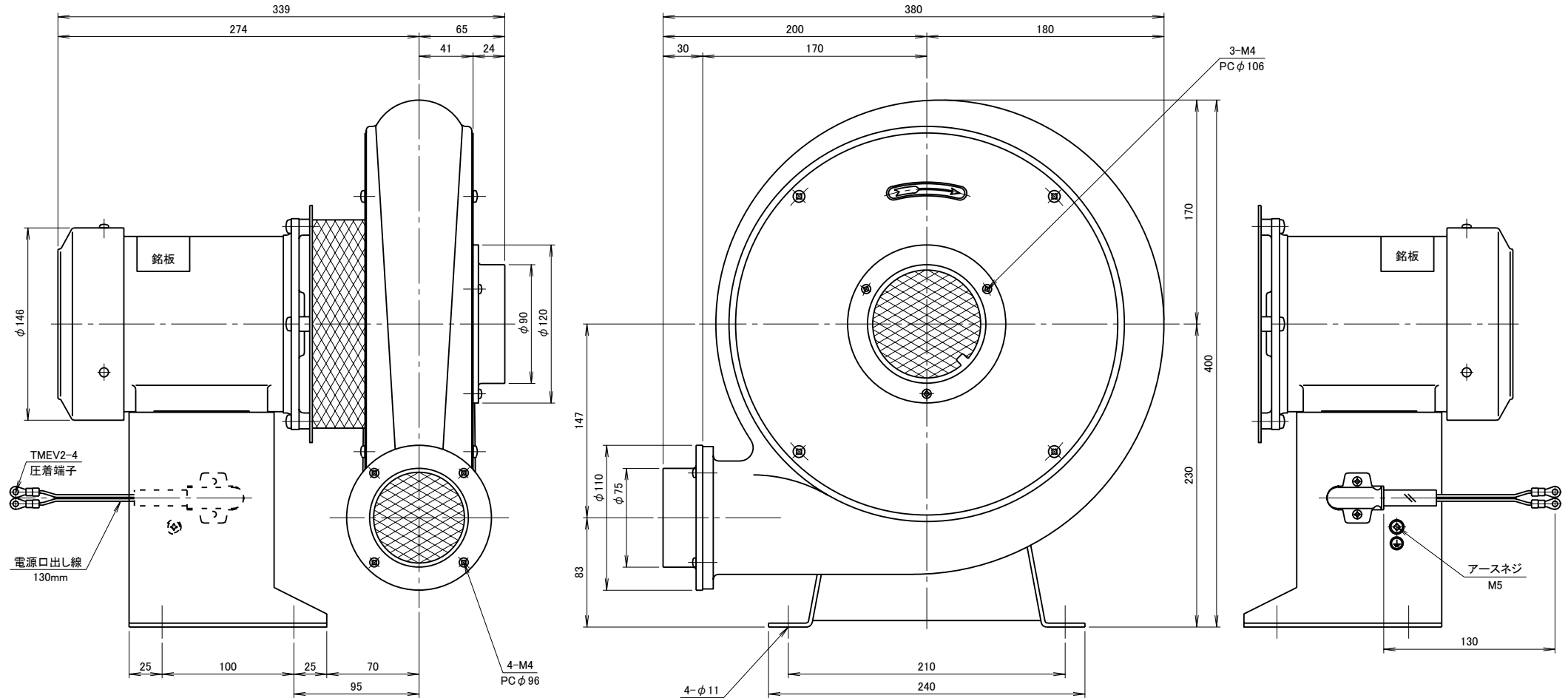


記 事  
DESCRIPTION

1. サーマルプロテクターの取付
  - 1-1. 動作温度: 120°C±5°C
  - 1-2. 復帰温度: 80°C±15°C
2. 最高吸気温度 250°C



仕 様 SPECIFICATIONS				日 付 DATE	尺 度 SCALE	第3角法 3RD ANGLE PROJECTION	型 式 TYPE		
電 動 機 MOTOR OUTPUT	0.2kW×2P	周 波 数 (Hz) FREQUENCY	50      60	2012.12.04	1/3		TBN3L		
電 源 電 圧 POWER SUPPLY	1φ×100V	回 転 数 (min <sup>-1</sup> ) REVOLUTION	2850      3300	製 図 DRAWN	検 査 CHECKED	承 認 APPROVED	名 称 NAME		
定 格 RATING	S1	電 流 (A) CURRENT	2.8      3.5	江 口	踞 尾	野 末	耐熱ターボ型送風機		
絶 縁 等 級 INS. CLASS	E	静 圧 (kPa) STATIC PRESS.	1.18      1.57	淀川電機製作所 YODOGAWA ELECTRIC TOOL MFG. CO.			単 位 UNIT		
塗 装 色 COATING COLOR	シルバー	風 量 (m <sup>3</sup> /min) AIR CAPACITY	6.0      7.0				mm		
符 号 MARK	日 付 DATE	改 訂 来 歴 REVISIONS	担 当 REVISED	ベアリング BEARINGS	LS. 6202ZZ, O.S. 6200ZZ	質 量 (kg) WEIGHT	17	図 番 DWG. NO.	F15871