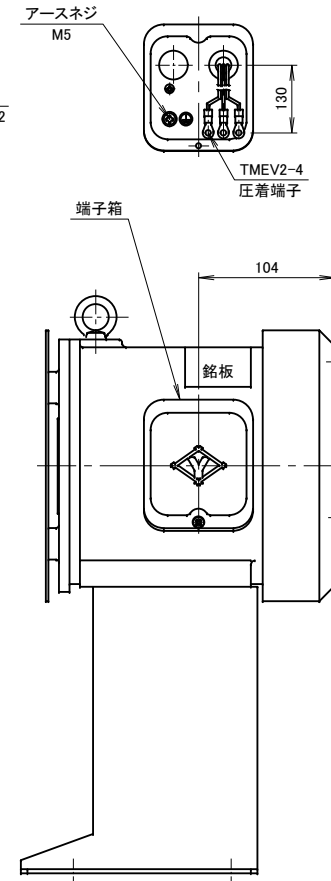
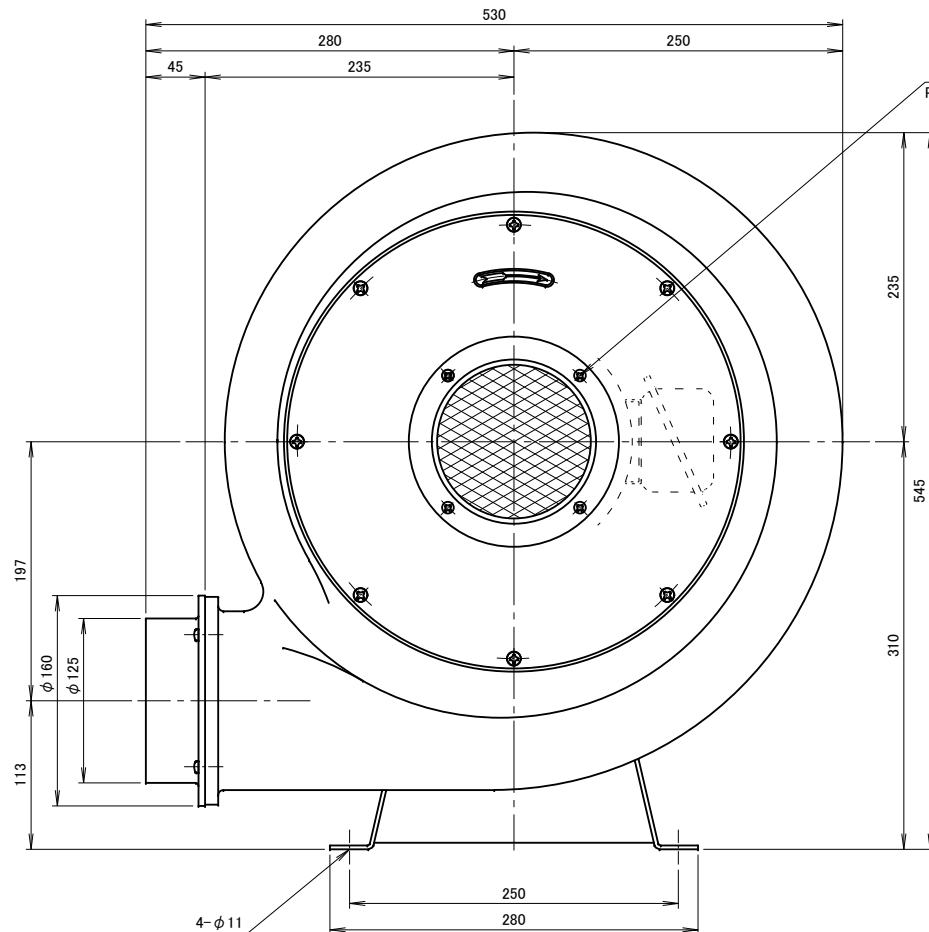
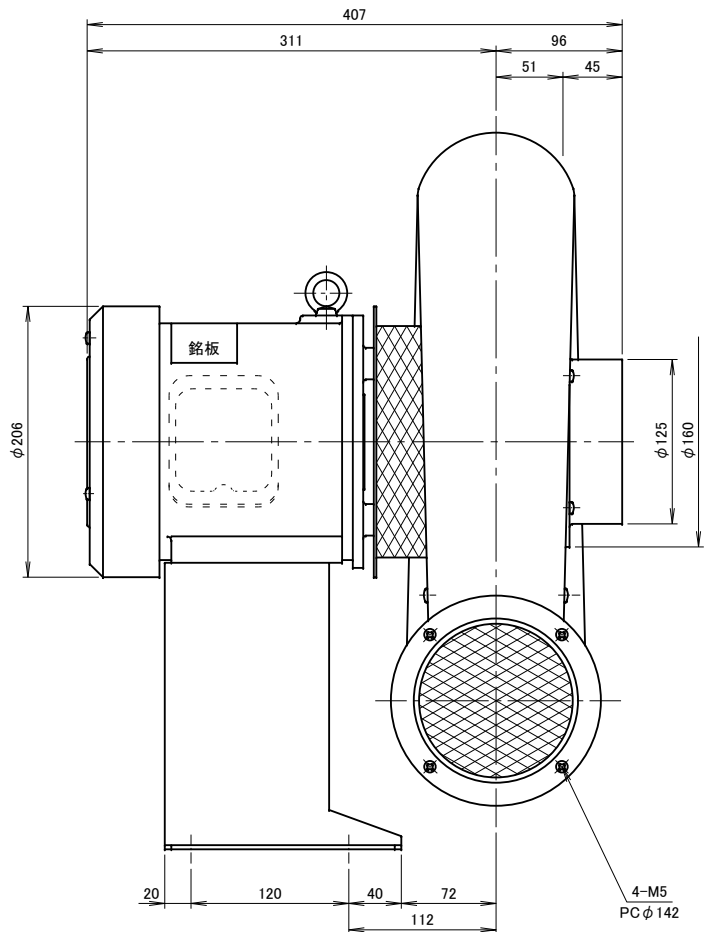


記 事  
DESCRIPTION

1. 電源用口出線
  - 1-1. 吐出口と反対方向
  - 1-2. 口出し部より130mm
  - 1-3. 先端TMEV2-4圧着端子取付
  - 1-4. 端子箱付
2. 電動機：プレミアム効率モータ (IE3)
3. 最高吸気温度250°C



仕 様 SPECIFICATIONS		日 付 DATE	尺 度 SCALE	第 3 角 法 3RD ANGLE PROJECTION	型 式 TYPE
電 動 機 MOTOR OUT PUT	0.75kW×2P	2013.07.12	1/4		TBN5TLP
電 源 電 圧 POWER SUPPLY	3φ×200V	製 図 DRAWN	検 図 CHECKED	承 認 APPROVED	名 称 NAME
定 格 RATING	S1	江 口	鋸 尾	野 末	耐 熱 ターボ型 送 風 機
絶 縁 等 級 INS. CLASS	E	単 位 UNIT	mm		外 形 寸 法 図
塗 装 色 COATING COLOR	シルバ	風 量 (m <sup>3</sup> /min) AIR CAPACITY			図 番 DWG. NO.
ベアリング BEARINGS	LS. 6305ZZ, O.S. 6204ZZ	風 量 (kg)	18	20	J16471
		質 量 (kg)	34		