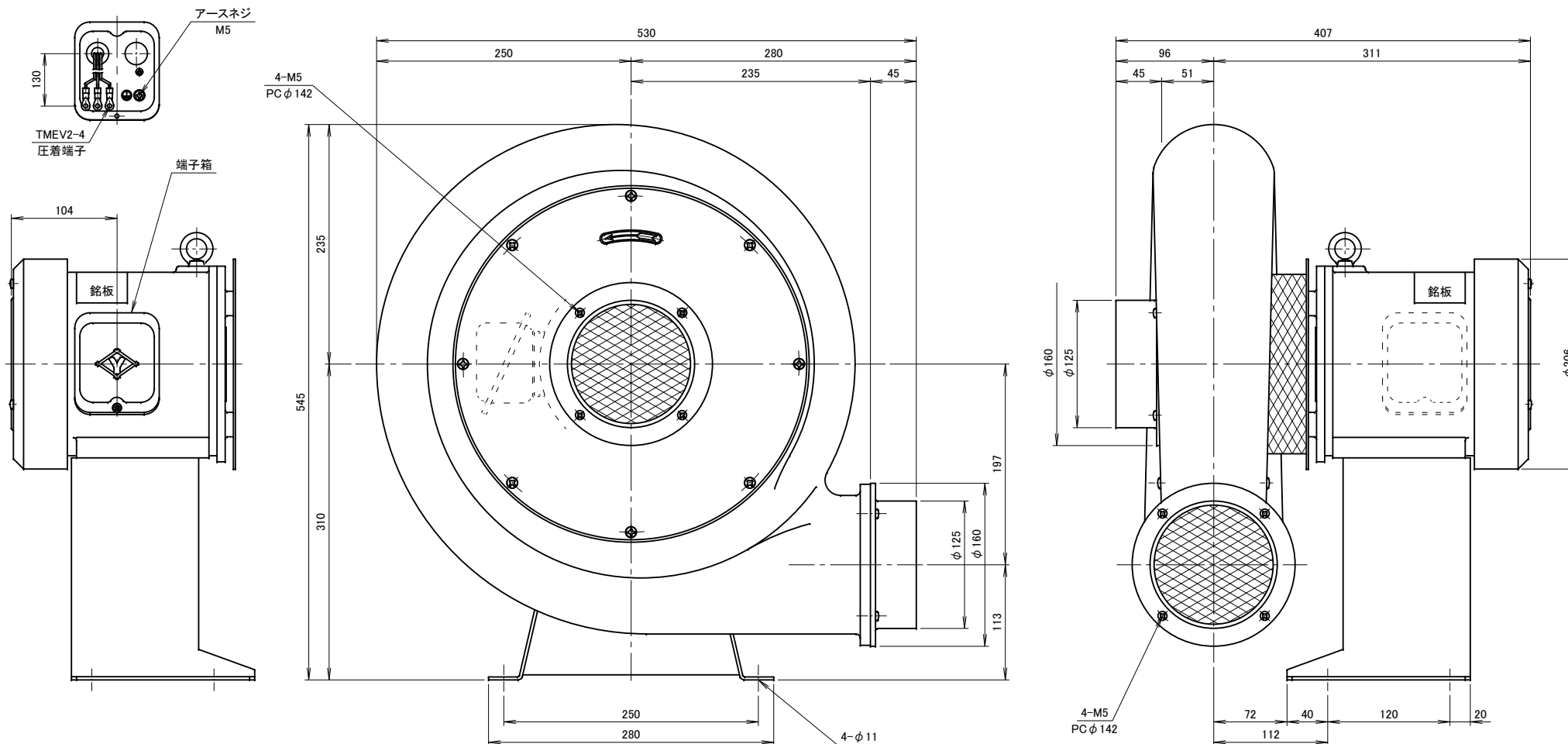


記事  
DESCRIPTION

1. 電源用口出線
  - 1-1. 吐出し口と反対方向
  - 1-2. 口出し部より130mm
  - 1-3. 先端TMEV2-4圧着端子取付
  - 1-4. 端子箱付
2. 電動機：プレミアム効率モータ (IE3)
3. 最高吸気温度250°C



仕様 SPECIFICATIONS		日付 DATE		尺度 SCALE		第3角法 3RD ANGLE PROJECTION		型式 TYPE		
電動機 MOTOR OUTPUT	0.75kW×2P	周波数 (Hz) FREQUENCY	50	60	2013.07.12		1/4		TBN5TP	
電源電圧 POWER SUPPLY	3φ×200V	回転数 (min <sup>-1</sup> ) REVOLUTION	2850	3300	製図 DRAWN	江口	検図 CHECKED	野末	承認 APPROVED	野末
定格 RATING	S1	電流 (A) CURRENT	2.5	3.7	単位 UNIT		mm		名称 NAME	耐熱ターボ型送風機
絶縁等級 INS. CLASS	E	静圧 (kPa) STATIC PRESS.	1.67	2.35	図番 DWG. NO.		J16451		外形寸法図	
塗装色 COATING COLOR	シルバー	風量 (m <sup>3</sup> /min) AIR CAPACITY	18	20	YODOGAWA ELECTRIC TOOL MFG. CO.					
ベアリング BEARINGS	LS. 6305ZZ, O.S. 6204ZZ	質量 (kg) WEIGHT	34							
符号 MARK	日付 DATE	改訂来歴 REVISIONS	担当 REVISED							