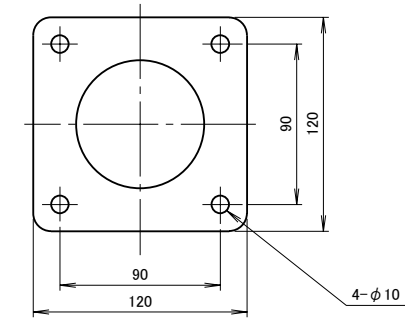
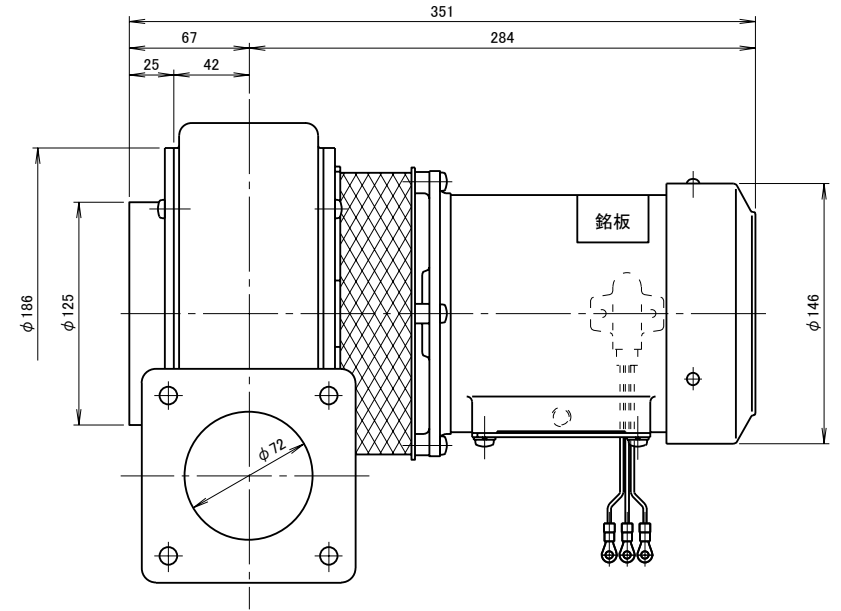
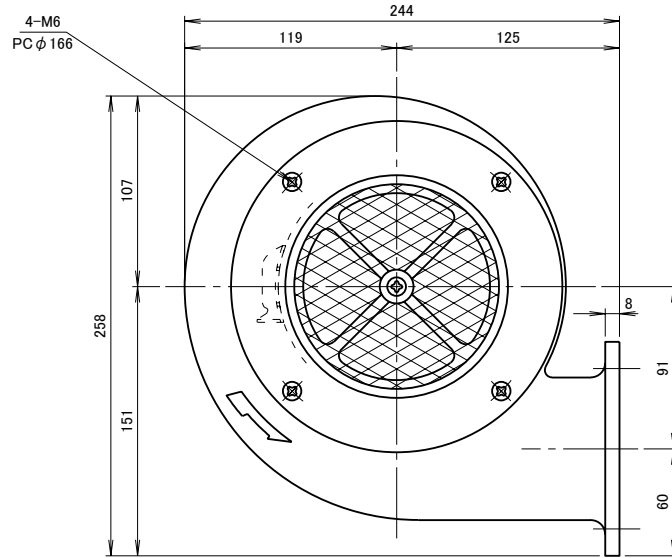
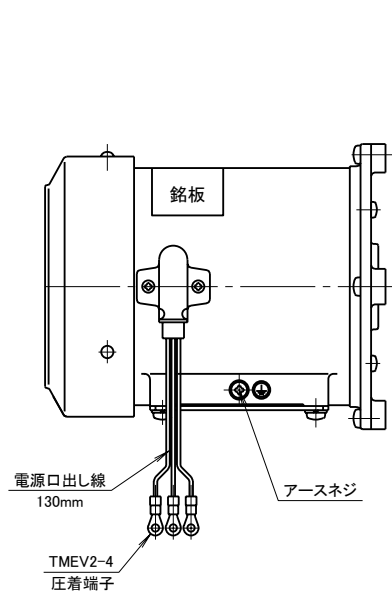


記 事
DESCRIPTION

1. サーマルプロテクターの取付
 - 1-1. 動作温度: 120°C±5°C
 - 1-2. 復帰温度: 80°C±15°C
2. 最高吸気温度200°C



吐出し口取付寸法

符号		日付	改訂来歴	担当	仕様 SPECIFICATIONS			日付	尺度	第3角法	型式
MARK	DATE	DATE	REVISIONS	REVISED	MOTOR OUTPUT	FREQUENCY	REVOLUTION	DATE	SCALE	3RD ANGLE PROJECTION	TYPE
					0.125kW×2P	50	60	2012.12.10	1/3		TCCN3T
					3φ×200V	2850	3300	製図	検図	承認	名称
					S1	0.62	0.65	江口	碓尾	野末	耐熱ファンジシロッコ型送風機
					E	0.44	0.69				外形寸法図
					シルバー	5.5	6.0	 淀川電機製作所 YODOGAWA ELECTRIC TOOL MFG. CO.			図番
					LS.620ZZ, O.S.6200ZZ	9.0					F12951