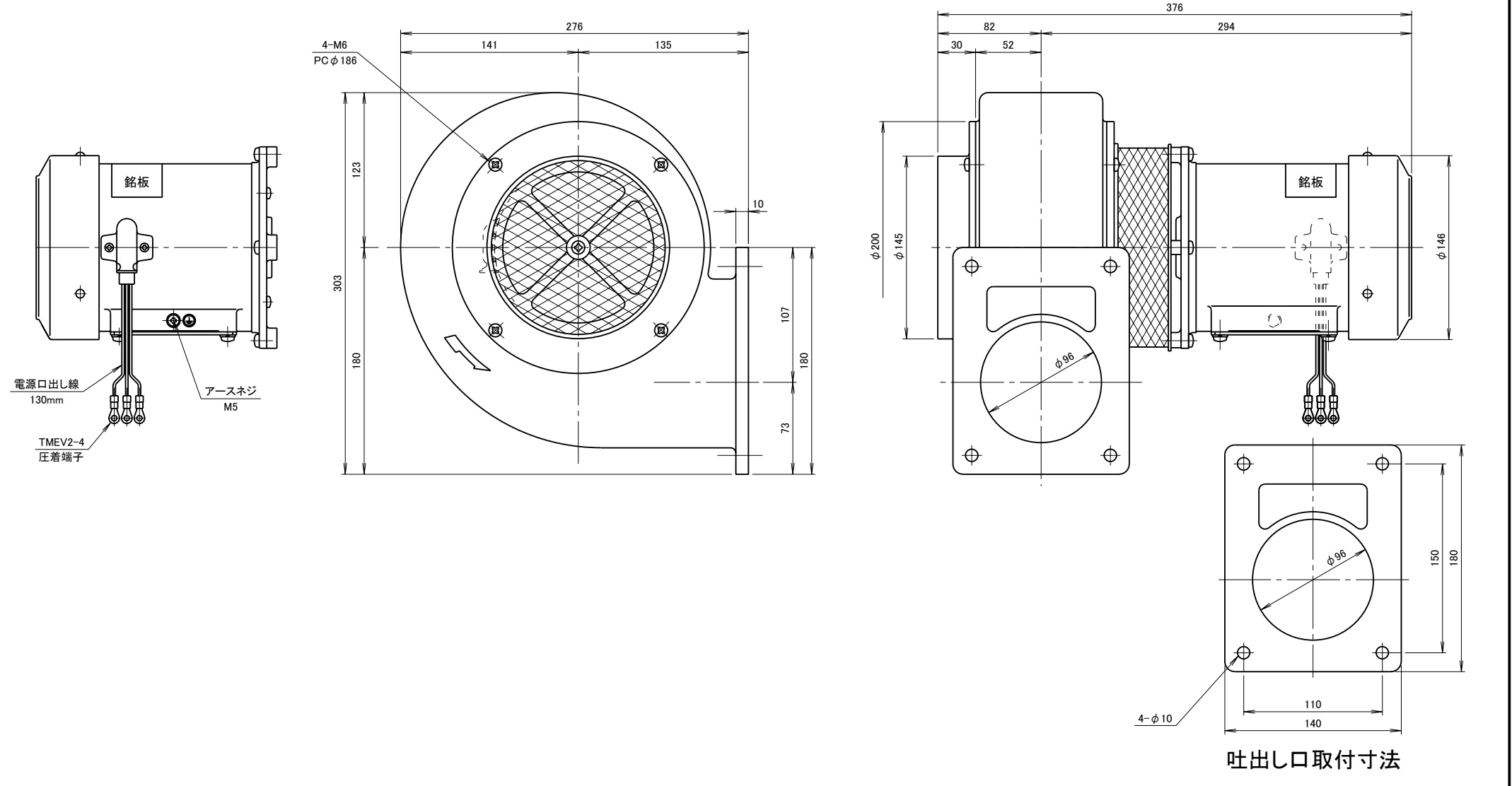


記 事
DESCRIPTION

1. サーマルプロテクターの取付
 - 1-1. 動作温度: 120°C±5°C
 - 1-2. 復帰温度: 80°C±15°C
2. 最高吸気温度200°C



吐出し口取付寸法

| 仕 様 SPECIFICATIONS | | | | 日 付 DATE | 尺 度 SCALE | 第3角法 3RD. ANGLE PROJECTION | 型 式 TYPE |
|-------------------------|-------------------------|---|----------------|--|----------------|----------------------------------|-----------------|
| 電 動 機 MOTOR OUT PUT | 0.2kW×2P | 周 波 数 (Hz) FREQUENCY | 50 60 | 2012. 12. 10 | 1/3 | | TCCN4T |
| 電 源 電 圧 POWER SUPPLY | 3φ×200V | 回 転 数 (min ⁻¹) REVOLUTION | 2850 3300 | 製 図 DRAWN | 検 査 CHECKED | 承 認 APPROVED | 名 称 NAME |
| 定 格 RATING | S1 | 電 流 (A) CURRENT | 0.90 1.10 | 江 口 | 裾 尾 | 野 末 | 耐熱フランジシロコ型送風機 |
| 絶 縁 等 級 INS. CLASS | E | 静 圧 (kPa) STATIC PRESS. | 0.54 0.78 | 単 位 UNIT | | | 外 形 寸 法 図 |
| 塗 装 色 COATING COLOR | シルバー | 風 量 (m ³ /min) AIR CAPACITY | 9.0 10.0 | mm | | | 図 番 DWG. NO. |
| ベアリング BEARINGS | LS. 6202ZZ, O.S. 6200ZZ | 質 量 (kg) WEIGHT | 11.5 | 淀川電機製作所 YODOGAWA ELECTRIC TOOL MFG. CO. | | | F13251 |
| 符 号 MARK | 日 付 DATE | 改 訂 来 歴 REVISIONS | 担 当 REVISED | | | | |