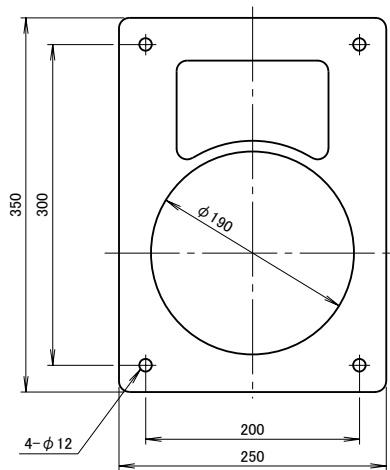
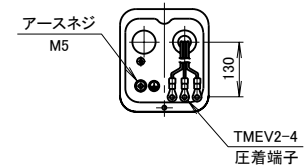
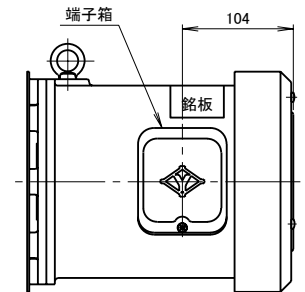
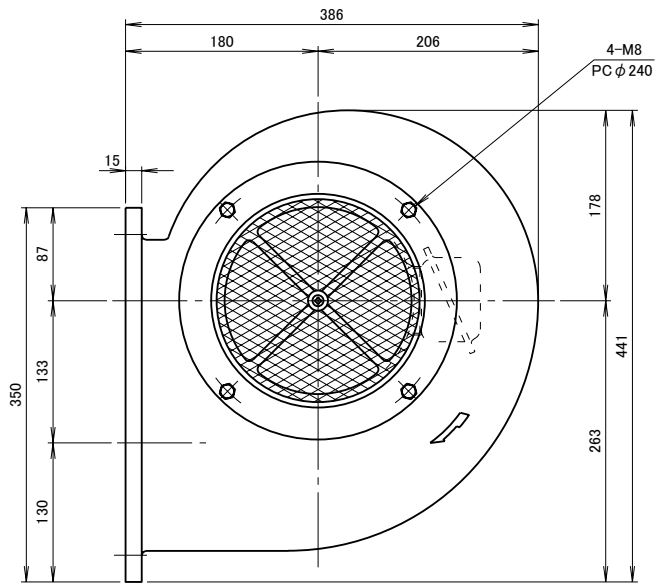
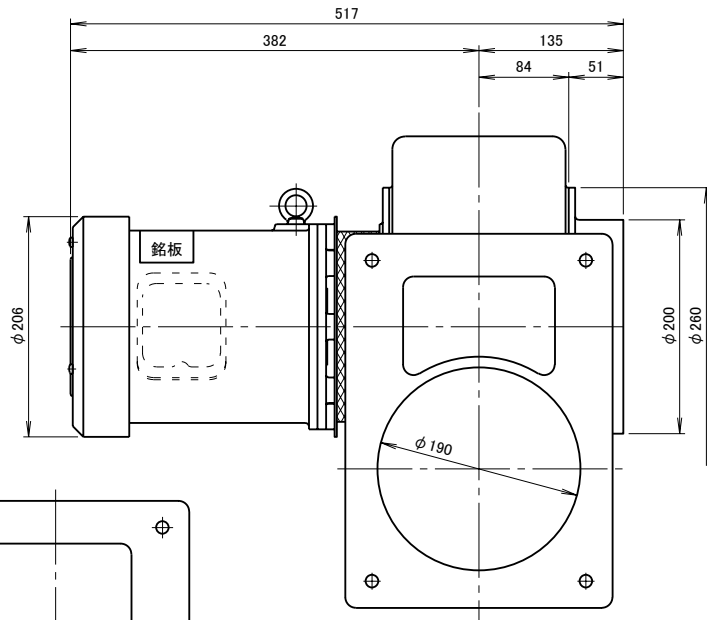


記 事
DESCRIPTION

1. 電源用口出線
 - 1-1. 端子箱付き
 - 1-2. 吐出し口と反対方向
 - 1-3. 口出し部より130mm
 - 1-4. 先端TMEV2-4圧着端子取付
2. 最高吸気温度200°C



吐出し口取付寸法

				仕 様 SPECIFICATIONS			日 付 DATE	尺 度 SCALE	第3角法 3RD. ANGLE PROJECTION	型 式 TYPE
				電 動 機 MOTOR OUT PUT	1.5kW×2P	周 波 数 (Hz)	50	2012.12.11	1/5	TCCN8TL
				電 源 電 圧 POWER SUPPLY	3φ×200V	回 転 数 (min ⁻¹) REVOLUTION	2850	製 図 DRAWN	検 閲 CHECKED	承 認 APPROVED
				定 額 RATING	S1	電 流 (A) CURRENT	4.8	江 口	踞 尾	野 末
				絶 縁 等 級 INS. CLASS	E	静 圧 (kPa) STATIC PRESS.	1.13	単 位 UNIT	mm	名 称 NAME
				塗 装 色 COATING COLOR	シルバー	風 量 (m ³ /min) AIR CAPACITY	38	36		耐熱フランジシロコ型送風機
				ベアリング BEARINGS	LS. 6206ZZ, O.S. 6204ZZ	質 量 (kg) WEIGHT	33			外 形 寸 法 図
無印	2007.02.20	吸込口部に金アミ追加	江口				淀川電機製作所 YODOGAWA ELECTRIC TOOL MFG. CO.			図 番 DWG. NO.
符号	日 付	改 訂 来 歴 REVISIONS	担 当 REVISED							F13771