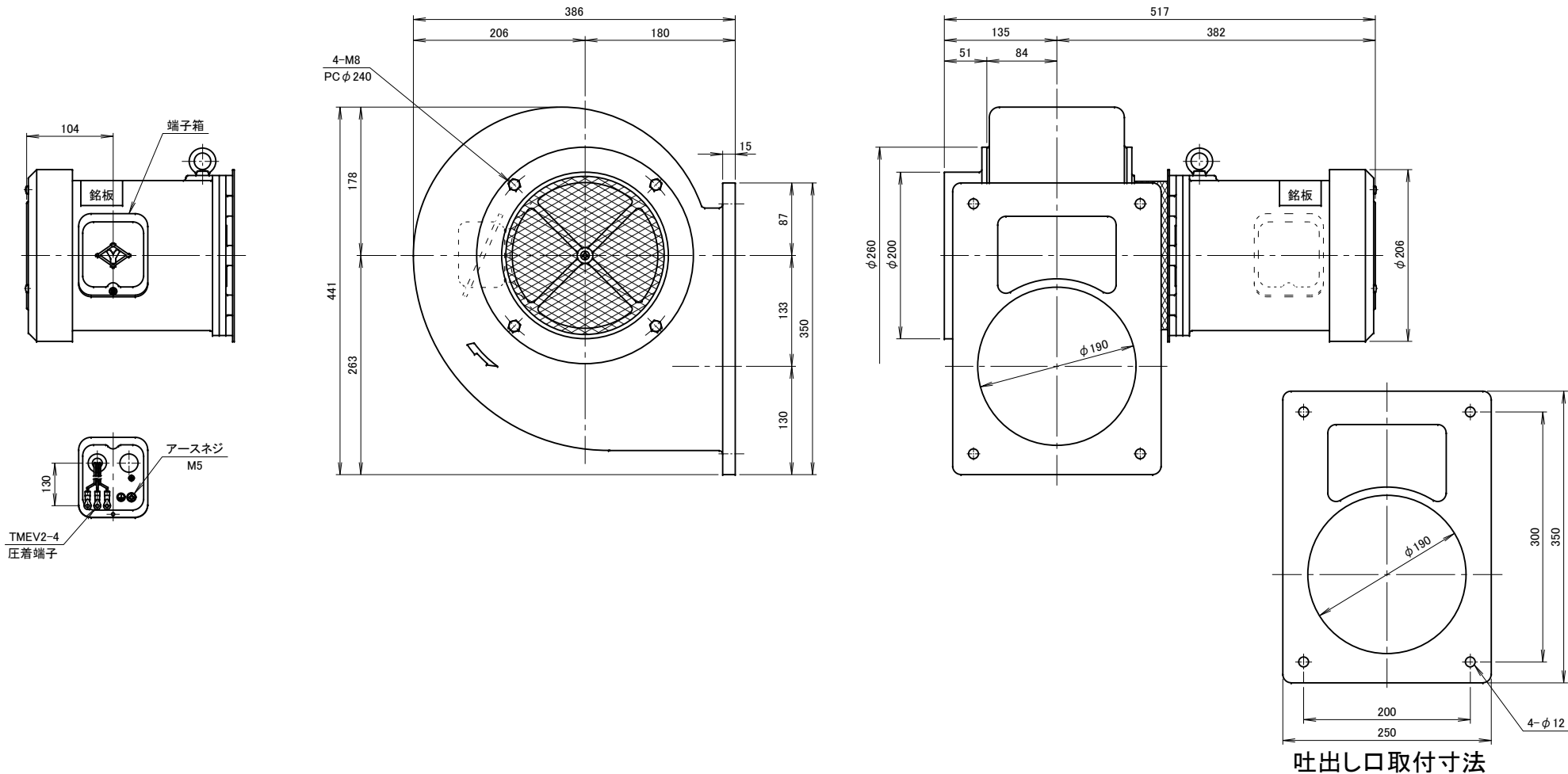


記事  
DESCRIPTION

1. 電源用口出線
  - 1-1. 端子箱付き
  - 1-2. 吐出口と反対方向
  - 1-3. 口出し部より130mm
  - 1-4. 先端TMEV2-4圧着端子取付
2. 最高吸気温度200°C
3. 電動機：プレミアム効率モータ (IE3)



仕 様 SPECIFICATIONS		日 付 DATE		尺 度 SCALE		第 3 角 法 3RD ANGLE PROJECTION		型 式 TYPE		
電 動 機 MOTOR OUT PUT	1.5kW×2P	周 波 数 (Hz) FREQUENCY	50	60	2015.10.27	1/5		TCCN8TP		
電 源 電 圧 POWER SUPPLY	3φ×200V	回 転 数 (min <sup>-1</sup> ) REVOLUTION	2850	3300	製 図 DRAWN	江 口	検 査 CHECKED	裾 尾	承 認 APPROVED	
定 格 RATING	S1	電 流 (A) CURRENT	4.8	6.2	単 位 UNIT		mm			
絶 縁 等 級 INS. CLASS	E	静 圧 (kPa) STATIC PRESS.	1.13	1.62	名 称 NAME		耐熱フランジロック型送風機 外形寸法図			
塗 装 色 COATING COLOR	シルバー	風 量 (m <sup>3</sup> /min) AIR CAPACITY	38	36	図 番 DWG. NO.		J13751			
ベアリング BEARINGS	LS. 6206ZZ, O.S. 6204ZZ	質 量 (kg) WEIGHT	35		淀川電機製作所 YODOGAWA ELECTRIC TOOL MFG. CO.					
符 号 MARK	日 付 DATE	改 訂 来 歴 REVISIONS	担 当 REVISED							