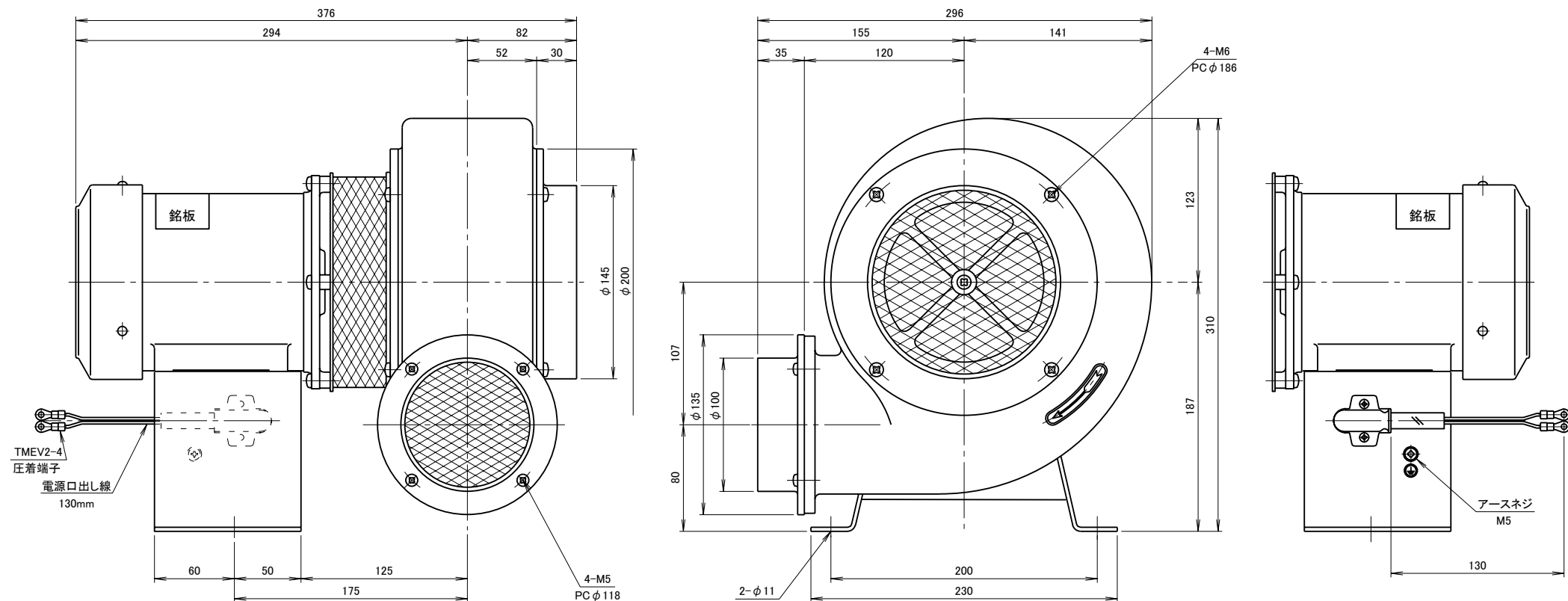


記 事
DESCRIPTION

- 1. サーマルプロテクターの取付
- 1-1. 動作温度: 120°C±5°C
- 1-2. 復帰温度: 80°C±15°C
- 2. 最高吸気温度200°C



仕 様 SPECIFICATIONS				日 付 DATE	尺 度 SCALE	第 3 角 法 3RD. ANGLE PROJECTION	型 式 TYPE
電 動 機 MOTOR	0.2kW×2P	周 波 数 (Hz) FREQUENCY	50 60	2012. 12. 20	1 / 3		TCN4L
電 源 電 圧 POWER SUPPLY	1φ×100V	回 転 数 (min⁻¹) REVOLUTION	2850 3300	製 図 DRAWN	検 査 CHECKED	承 認 APPROVED	名 称 NAME
定 格 RATING	S1	電 流 (A) CURRENT	2.8 3.4	江 口	踞 尾	野 末	耐 熱 シ ロ ッ コ 型 送 風 機
絶 縁 等 級 INS. CLASS	E	静 圧 (kPa) STATIC PRESS.	0.54 0.78				外 形 寸 法 図
塗 装 色 COATING COLOR	シルバ-	風 量 (m³/min) AIR CAPACITY	9 10				図 番 DWG. NO.
ベ ア リ ン グ BEARINGS	LS. 6202ZZ, O.S. 6200ZZ	質 量 (kg) WEIGHT	12.5	 淀川電機製作所 YODOGAWA ELECTRIC TOOL MFG. CO.			F11971
符 号 MARK	日 付 DATE	改 訂 来 歴 REVISIONS	担 当 REVISED				単 位 UNIT
							mm