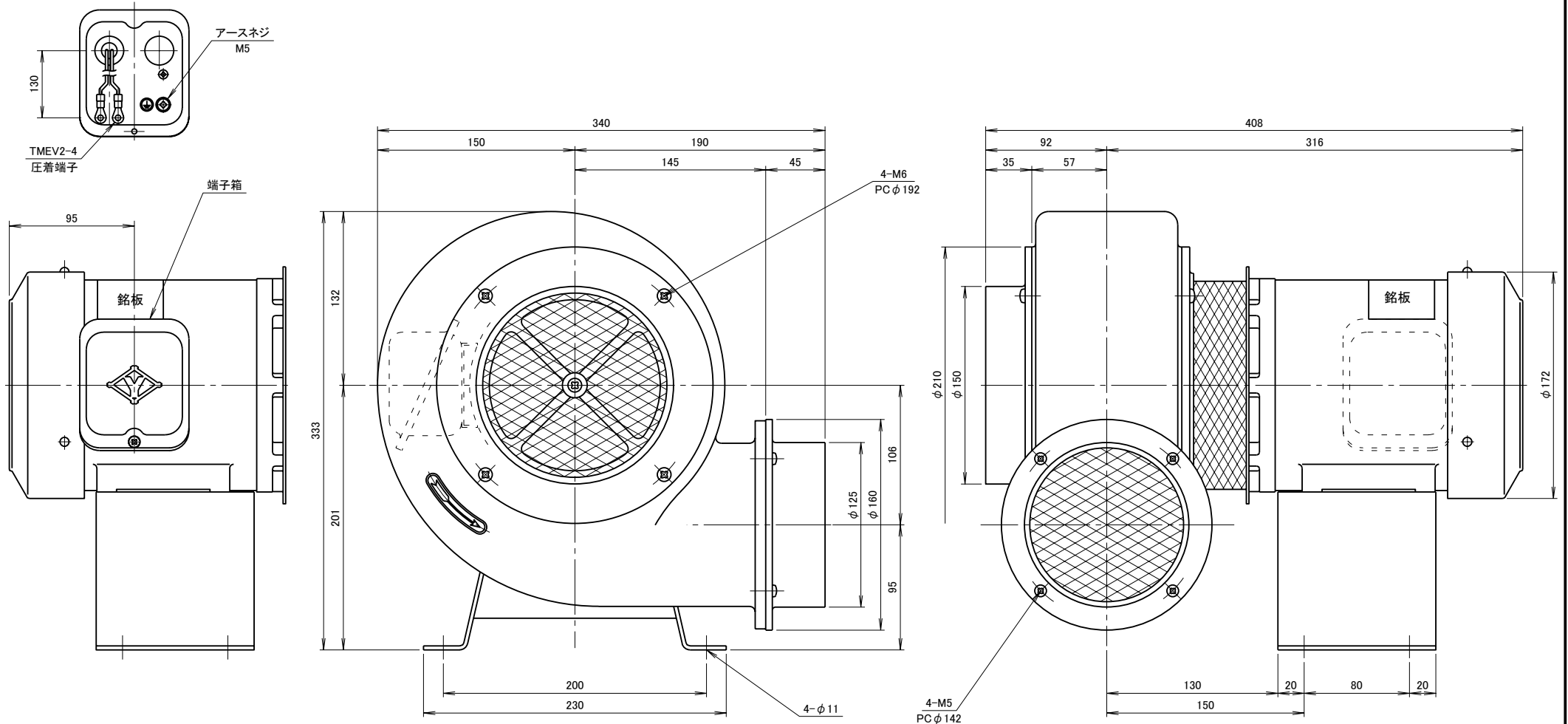


記 事
DESCRIPTION

1. 電源用口出線
 - 1-1. 端子箱付き
 - 1-2. 吐出口と反対方向
 - 1-3. 口出し部より130mm
 - 1-4. 先端TMEV2-4圧着端子
2. 最高吸気温度200°C



仕 様 SPECIFICATIONS				日 付 DATE	尺 度 SCALE	第3角法 3RD. ANGLE PROJECTION	型 式 TYPE
電 動 機 MOTOR OUT PUT	0.4kW×2P	周 波 数 (Hz) FREQUENCY	50 60	2012.12.21	1/3		TCN5
電 源 電 圧 POWER SUPPLY	1φ×100V	回 転 数 (min ⁻¹) REVOLUTION	2850 3300	製 図 DRAWN	検 査 CHECKED	承 認 APPROVED	名 称 NAME
定 格 RATING	S1	電 流 (A) CURRENT	6.0 7.7	江 口	裾 尾	野 末	耐熱シロッコ型送風機
絶 縁 等 級 INS. CLASS	E	静 圧 (kPa) STATIC PRESS.	0.71 1.03	単 位 UNIT	mm		外 形 寸 法 図
塗 装 色 COATING COLOR	シルバー	風 量 (m ³ /min) AIR CAPACITY	16 18	図 番 DWG. NO.	F12251		
ベアリング BEARINGS	LS. 6204ZZ, O.S. 6202ZZ	質 量 (kg) WEIGHT	19	淀川電機製作所 YODOGAWA ELECTRIC TOOL MFG. CO.			
無印	2007.02.20	吸入口・吐出口部に金アミ追加	江口				
符号	日付	改訂来歴	担当				
MARK	DATE	REVISIONS	REVISED				