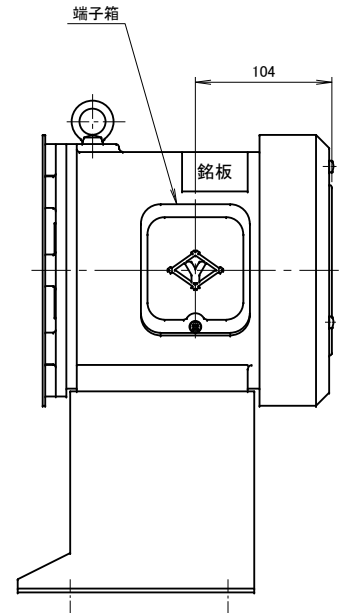
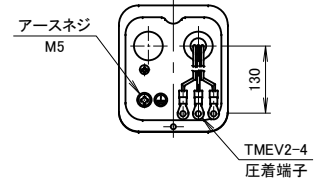
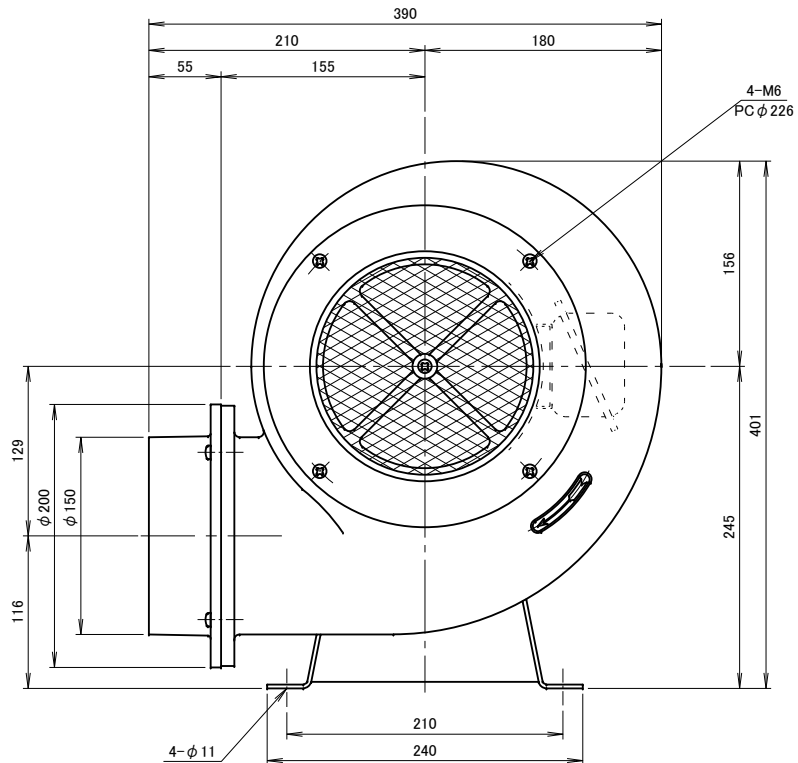
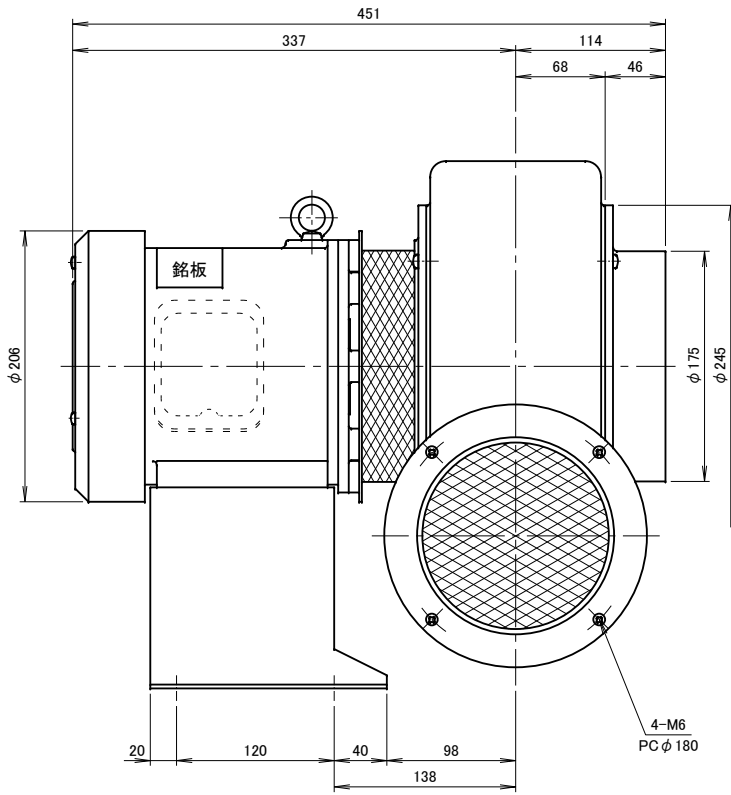


記 事
DESCRIPTION

1. 電源用口出線
 - 1-1. 端子箱付き
 - 1-2. 吐出し口と反対方向
 - 1-3. 口出し部より130mm
 - 1-4. 先端TMEV2-4圧着端子取付
2. 電動機：プレミアム効率モータ (IE3)
3. 最高吸気温度200°C



仕様		SPECIFICATIONS		日付	尺度	第3角法	型式	
MOTOR OUTPUT		FREQUENCY (Hz)		DATE	SCALE	3RD ANGLE PROJECTION	TYPE	
電動機	0.75kW×2P	周波数	50 60	2013.07.12	1/4		TCN6TLP	
電源電圧	3φ×200V	回転数	2850 3300	製図	検図	承認	名称	
定格	S1	電流	2.7 3.9	江口	裾尾	野末	耐熱シロッコ型送風機	
絶縁等級	E	静圧	0.88 1.27	単位	mm		外形寸法図	
塗装色	シルバー	風量	24 29	淀川電機製作所 YODOGAWA ELECTRIC TOOL MFG. CO.			図番	
ベアリング	LS. 6305ZZ, O.S. 6204ZZ	質量	28				J12571	
符号	日付	改訂来歴	担当					
MARK	DATE	REVISIONS	REVISED					DWG. No.