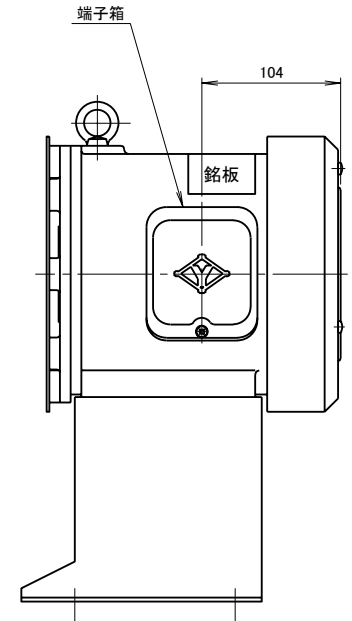
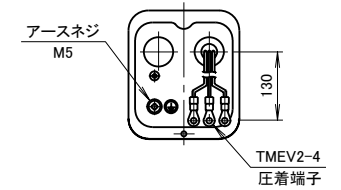
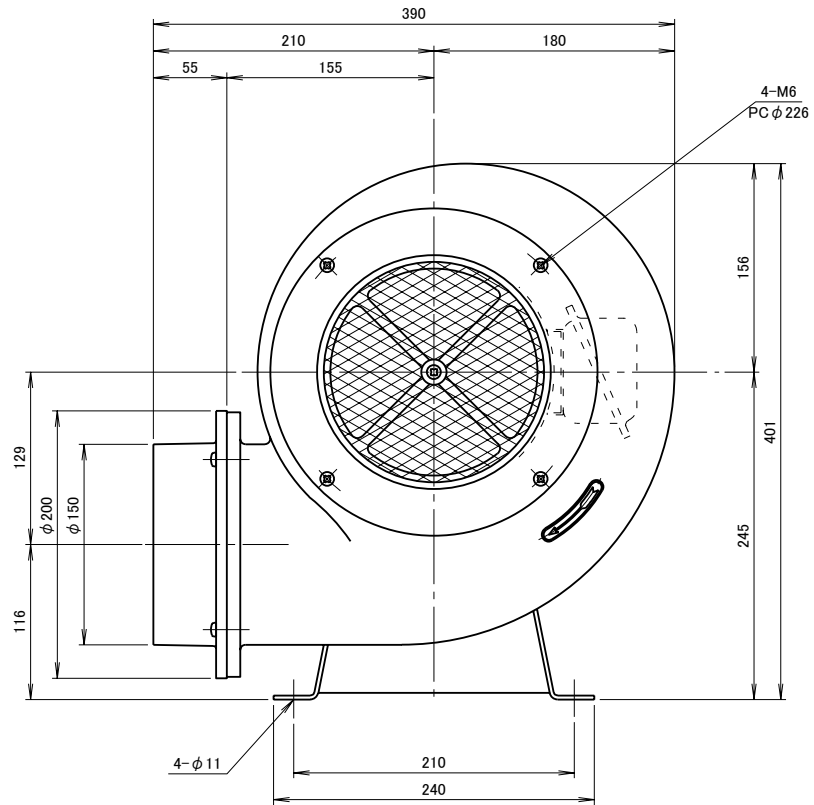
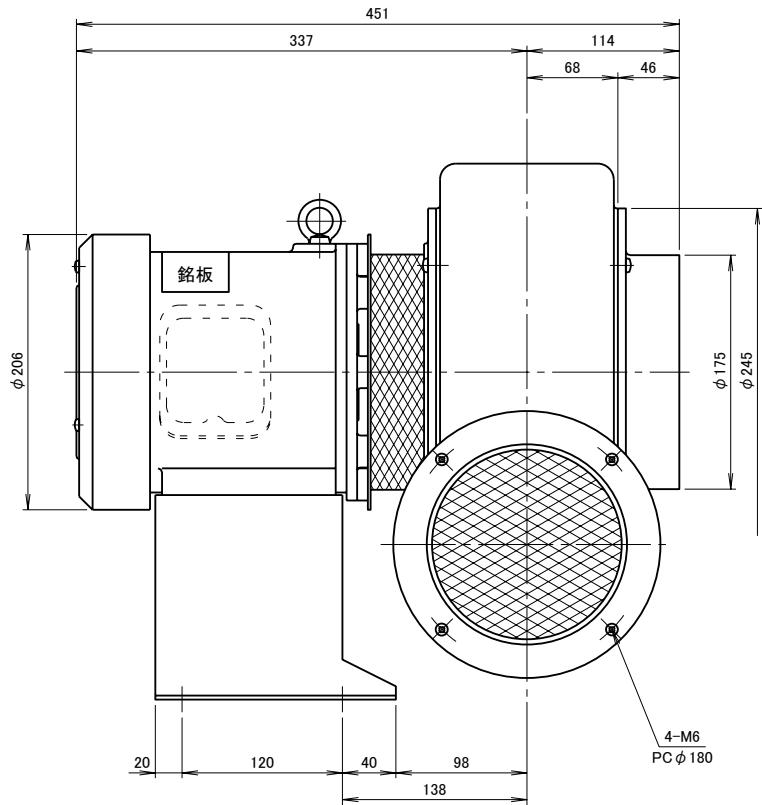


記 事
DESCRIPTION

1. 電源用口出線
 - 1-1. 端子箱付き
 - 1-2. 吐出口と反対方向
 - 1-3. 口出し部より130mm
 - 1-4. 先端TMEV2-4圧着端子取付
2. 最高吸気温度200℃



仕 様 SPECIFICATIONS				日 付 DATE	尺 度 SCALE	第3角法 3RD. ANGLE PROJECTION	型 式 TYPE	
電 動 機 MOTOR OUT PUT	0.75kW×2P	周 波 数 (Hz) FREQUENCY	50 60	2012.12.12	1/4		TCN6TL _e	
電 源 電 圧 POWER SUPPLY	3φ×200V	回 転 数 (min ⁻¹) REVOLUTION	2850 3300	製 図 DRAWN	検 査 CHECKED	承 認 APPROVED	名 称 NAME	
定 額 RATING	S1	電 流 (A) CURRENT	2.7 3.9	江 口	野 末	野 末	耐熱シロッコ型送風機	
絶 縁 等 級 INS. CLASS	E	静 圧 (kPa) STATIC PRESS.	0.88 1.27	江 口	野 末	野 末	外形寸法図	
塗 装 色 COATING COLOR	シルバー	風 量 (m ³ /min) AIR CAPACITY	24 29	江 口	野 末	野 末	図 番 DWG. NO.	
ベアリング BEARINGS	LS.6305ZZ, O.S.6204ZZ	質 量 (kg) WEIGHT	26	淀川電機製作所 YODOGAWA ELECTRIC TOOL MFG. CO.			F12571	
無印 MARK	2011.08.11	型式の変更 末尾にe追加	江口	単 位 UNIT mm				
無印 MARK	2007.02.20	吸込口・吐出口に金アミ追加	江口					
符 号 MARK	日 付 DATE	改 訂 来 歴 REVISIONS	担 当 REVISED					