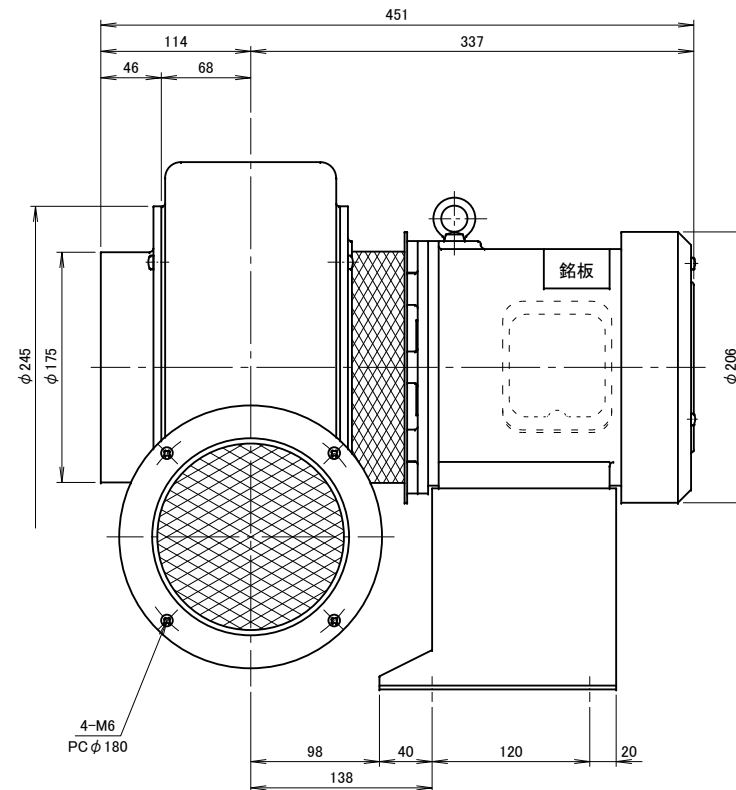
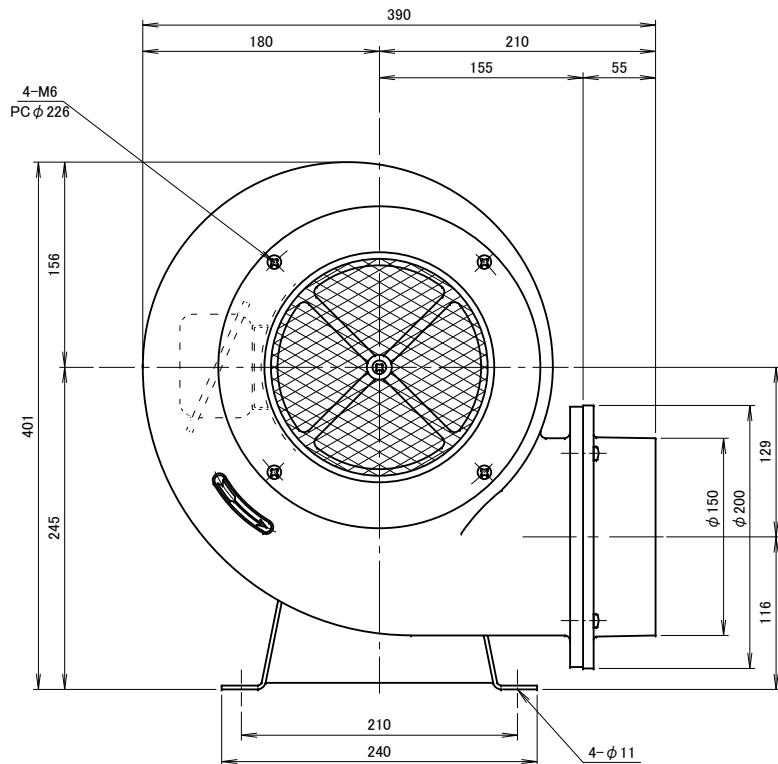
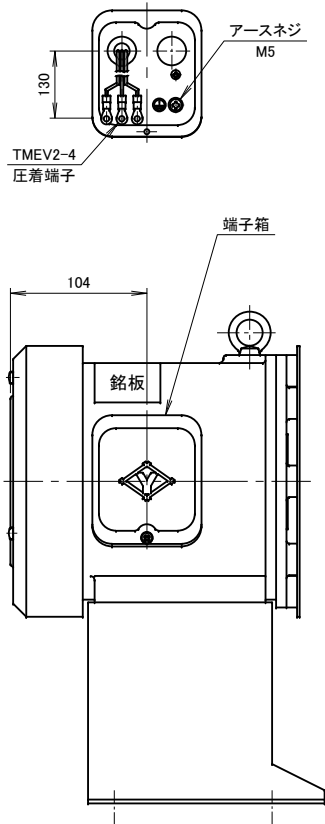


記事
DESCRIPTION

1. 電源用口出線
 - 1-1. 端子箱付き
 - 1-2. 吐出し口と反対方向
 - 1-3. 口出し部より130mm
 - 1-4. 先端TMEV2-4圧着端子取付
2. 電動機：プレミアム効率モータ (IE3)
3. 最高吸気温度200°C



仕様		SPECIFICATIONS		日付	尺度	第3角法	型式
				DATE	SCALE	3RD ANGLE PROJECTION	TYPE
電動機	0.75kW×2P	周波数 (Hz)	50	2013.07.12	1/4		TCN6TP
MOTOR OUTPUT		回転数 (min ⁻¹)	2850	製図	検図	承認	名称
電源電圧	3φ×200V	電流 (A)	2.7	江口	野尾	野末	耐熱シロッコ型送風機
POWER SUPPLY		静圧 (kPa)	0.88				外形寸法図
定格	S1	風量 (m ³ /min)	24				単位
RATING		質量 (kg)	28				mm
絶縁等級	E						図番
INS. CLASS							DWG. No.
塗装色	シルバー						J12551
COATING COLOR							
ベアリング	LS. 6305ZZ, O.S. 6204ZZ						
BEARINGS							