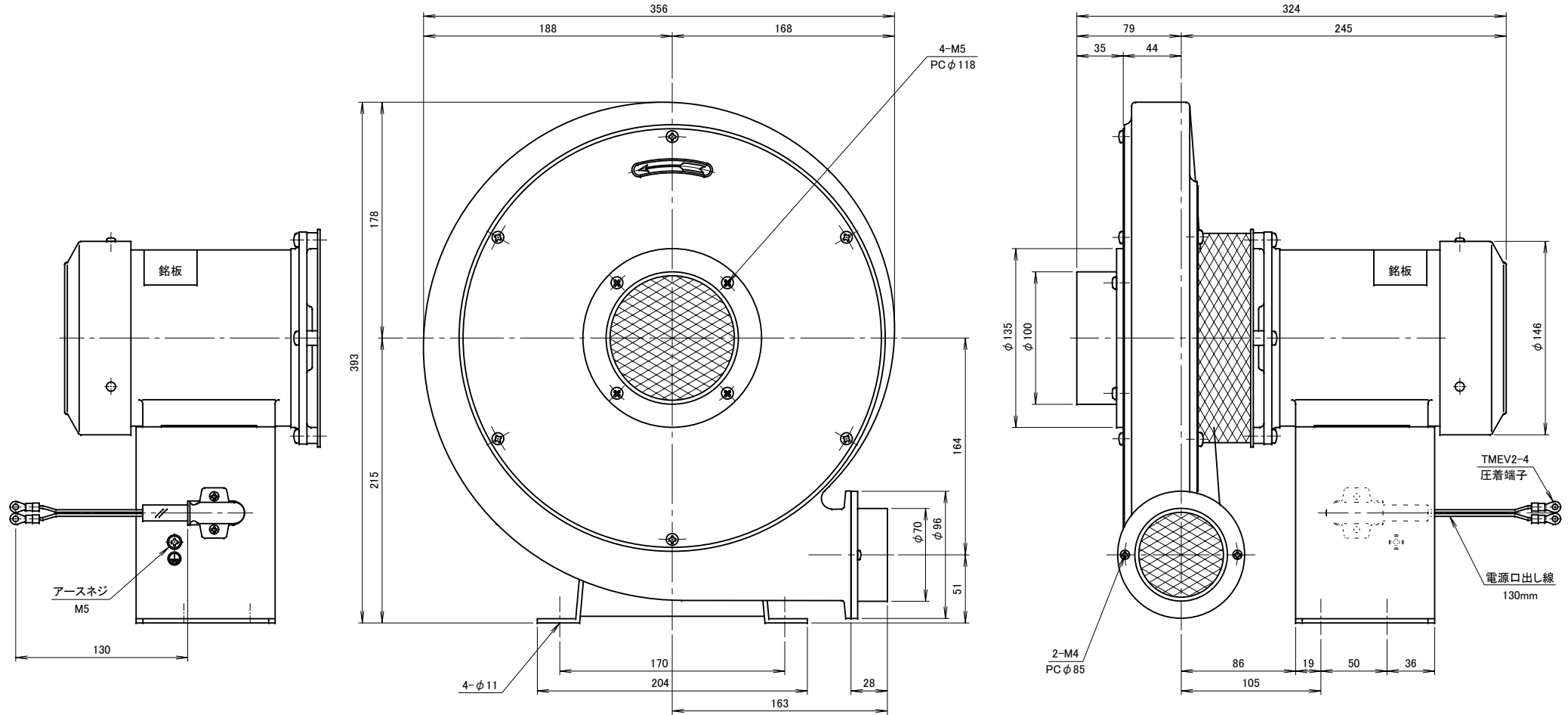


記 事  
DESCRIPTION

1. サーマルプロテクターの取付
  - 1-1. 動作温度: 120°C±5°C
  - 1-2. 復帰温度: 80°C±15°C
2. 最高吸気温度200°C



仕様		SPECIFICATIONS		日付	尺度	第3角法	型式
				DATE	SCALE	3RD ANGLE	TYPE
電動機	0.2kW×2P	周波数 (Hz)	50 60	2012.12.26	1/3	PROJECTION	TDH2.5S
MOTOR OUTPUT		周波数 (Hz)					
電源電圧	1φ×100V	回転数 (min <sup>-1</sup> )	2850 3300	製図	検図	承認	名称
POWER SUPPLY		回転数 (min <sup>-1</sup> )		江口	野末	野末	耐熱高圧ターボ型送風機
定格	S1	電流 (A)	3.1 3.7	単位	mm		外形寸法図
RATING		電流 (A)					
絶縁等級	E	静圧 (kPa)	1.27 1.86	図番			F17051
INS. CLASS		静圧 (kPa)					
塗装色	シルバー	風量 (m <sup>3</sup> /min)	5.5 6.5	淀川電機製作所 YODOGAWA ELECTRIC TOOL MFG. CO.		図番 DWG. No.	
COATING COLOR		風量 (m <sup>3</sup> /min)					
ベアリング	LS. 6202ZZ, O.S. 6200ZZ	重量 (kg)	15				
BEARINGS		重量 (kg)					