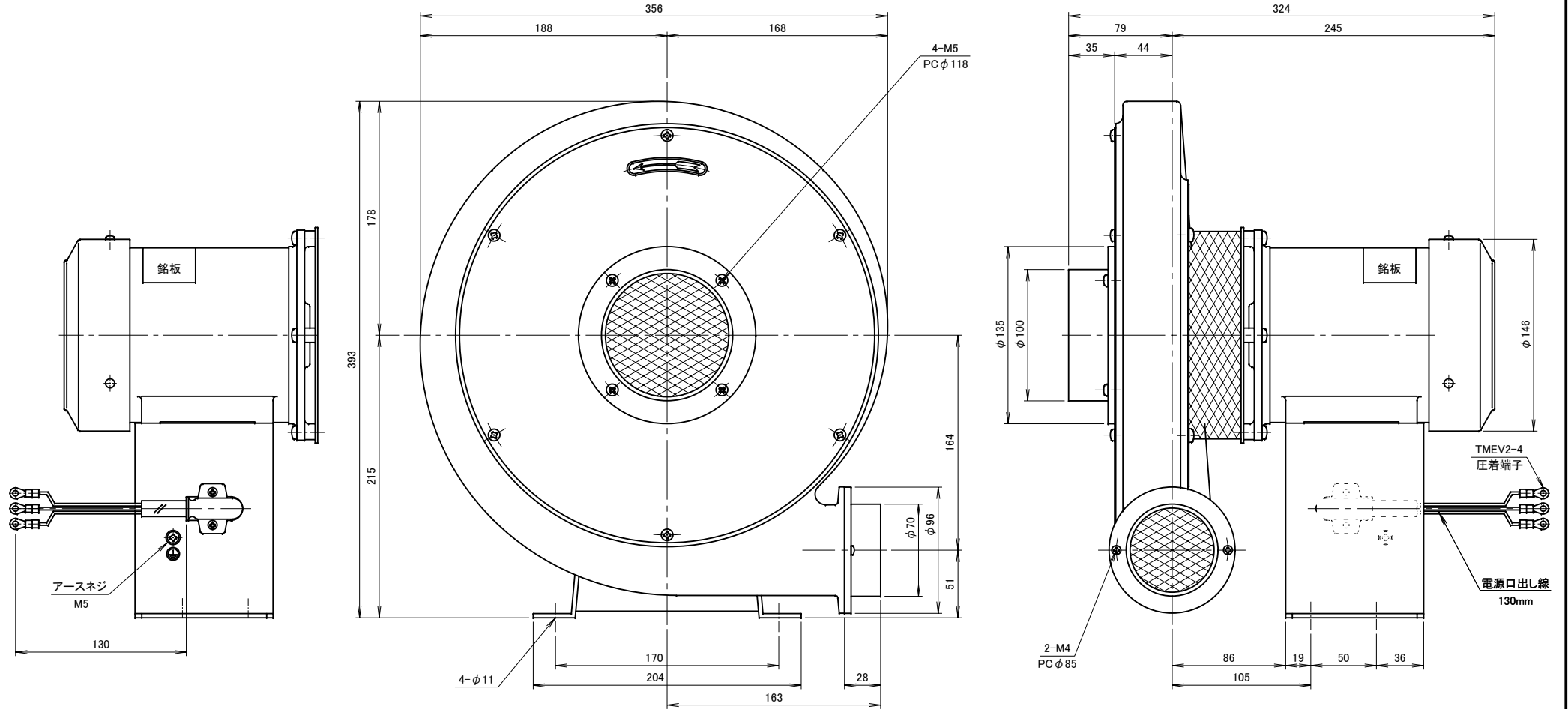


記 事
DESCRIPTION

1. サーマルプロテクターの取付
 - 1-1. 動作温度: 120°C±5°C
 - 1-2. 復帰温度: 80°C±15°C
2. 最高吸気温度200°C



仕様		SPECIFICATIONS		日付	尺度	第3角法	型式
				DATE	SCALE	3RD ANGLE	TYPE
電動機	0.2kW×2P	周波数 (Hz)	50 60	2012.12.26	1/3	PROJECTION	TDH2.5T
MOTOR OUTPUT		回転数 (min ⁻¹)	2850 3300	製図	検図	承認	名称
電源電圧	3φ×200V	電流 (A)	1.0 1.2	江口	野末	野末	耐熱高圧ターボ型送風機
POWER SUPPLY		静圧 (kPa)	1.27 1.86	野末	野末	野末	外形寸法図
RATING	S1	風量 (m ³ /min)	5.5 6.5	野末	野末	野末	図番
絶縁等級	E	塗装色	シルバー	野末	野末	野末	DWG. No.
INS. CLASS		ベアリング	LS. 6202ZZ, O.S. 6200ZZ	野末	野末	野末	F17251
塗装色	シルバー	重量 (kg)	15	淀川電機製作所 YODOGAWA ELECTRIC TOOL MFG. CO.			
COATING COLOR							
ベアリング	LS. 6202ZZ, O.S. 6200ZZ						
BEARINGS							
符号	日付	改訂来歴	担当				
MARK	DATE	REVISIONS	REVISED				