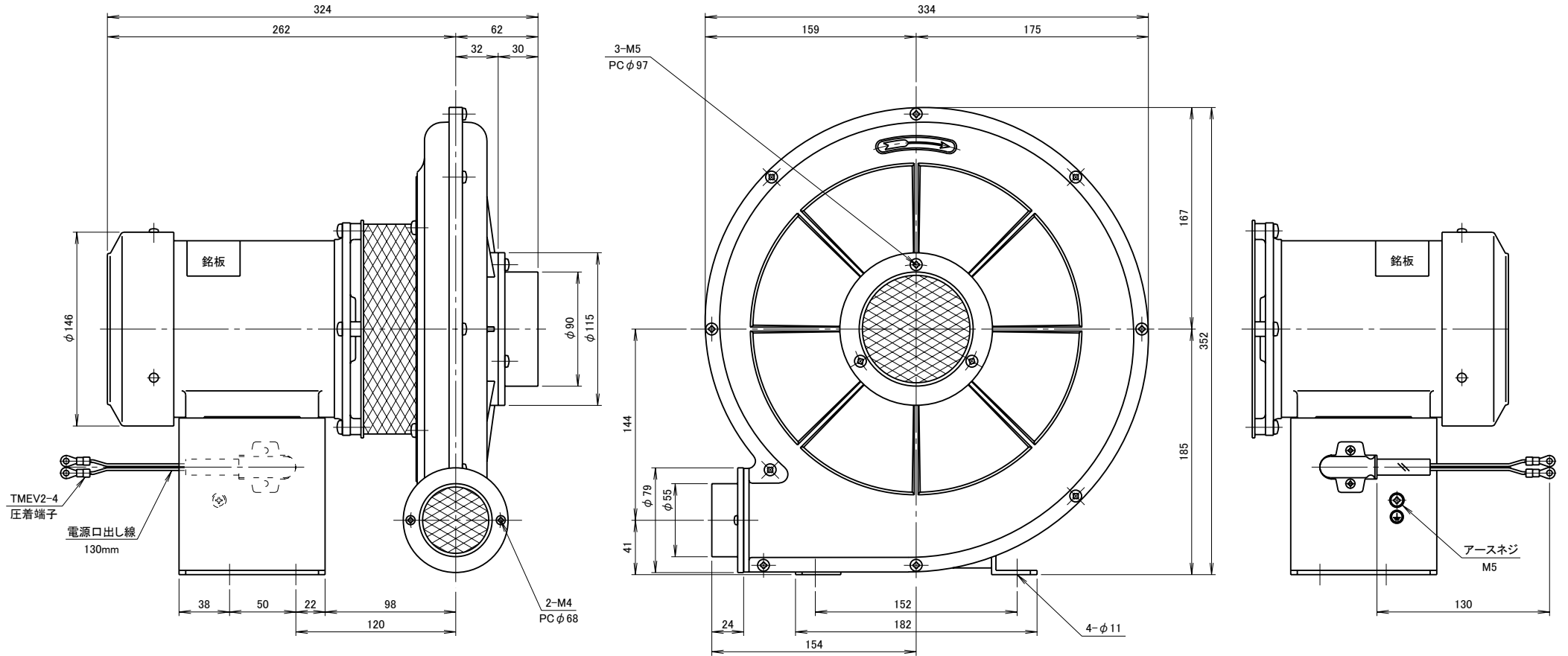


記 事
DESCRIPTION

1. サーマルプロテクターの取付
 - 1-1. 動作温度: 120°C±5°C
 - 1-2. 復帰温度: 80°C±15°C
2. 最高吸気温度200°C



仕 様 SPECIFICATIONS				日 付 DATE	尺 度 SCALE	第3角法 3RD ANGLE PROJECTION	型 式 TYPE
電 動 機 MOTOR OUT PUT	0.125kW×2P	周 波 数 (Hz) FREQUENCY	50 60	2012.12.26	1/3		TDH2SL
電 源 電 圧 POWER SUPPLY	1φ×100V	回 転 数 (min ⁻¹) REVOLUTION	2850 3300	製 図 DRAWN	検 図 CHECKED	承 認 APPROVED	名 称 NAME
定 格 RATING	S1	電 流 (A) CURRENT	1.8 2.1	江 口	踞 尾	野 末	耐熱高圧ターボ型送風機
絶 縁 等 級 INS. CLASS	E	静 圧 (kPa) STATIC PRESS.	1.09 1.53	淀川電機製作所 YODOGAWA ELECTRIC TOOL MFG. CO.			単 位 UNIT
塗 装 色 COATING COLOR	シルバー	風 量 (m ³ /min) AIR CAPACITY	3.5 4.0				mm
ベアリング BEARINGS	LS. 6202ZZ, O.S. 6200ZZ	管 重 量 (kg) WEIGHT	11	図 番 DWG. NO.			F16771
無印 MARK	2008.11.01	型式末尾にL追加 REVISIONS	江 口 REVISED	承認 APPROVED 野 末			
符 号 DATE	日 付	改 訂 来 歴 REVISIONS	担 当 REVISED	単 位 UNIT mm			