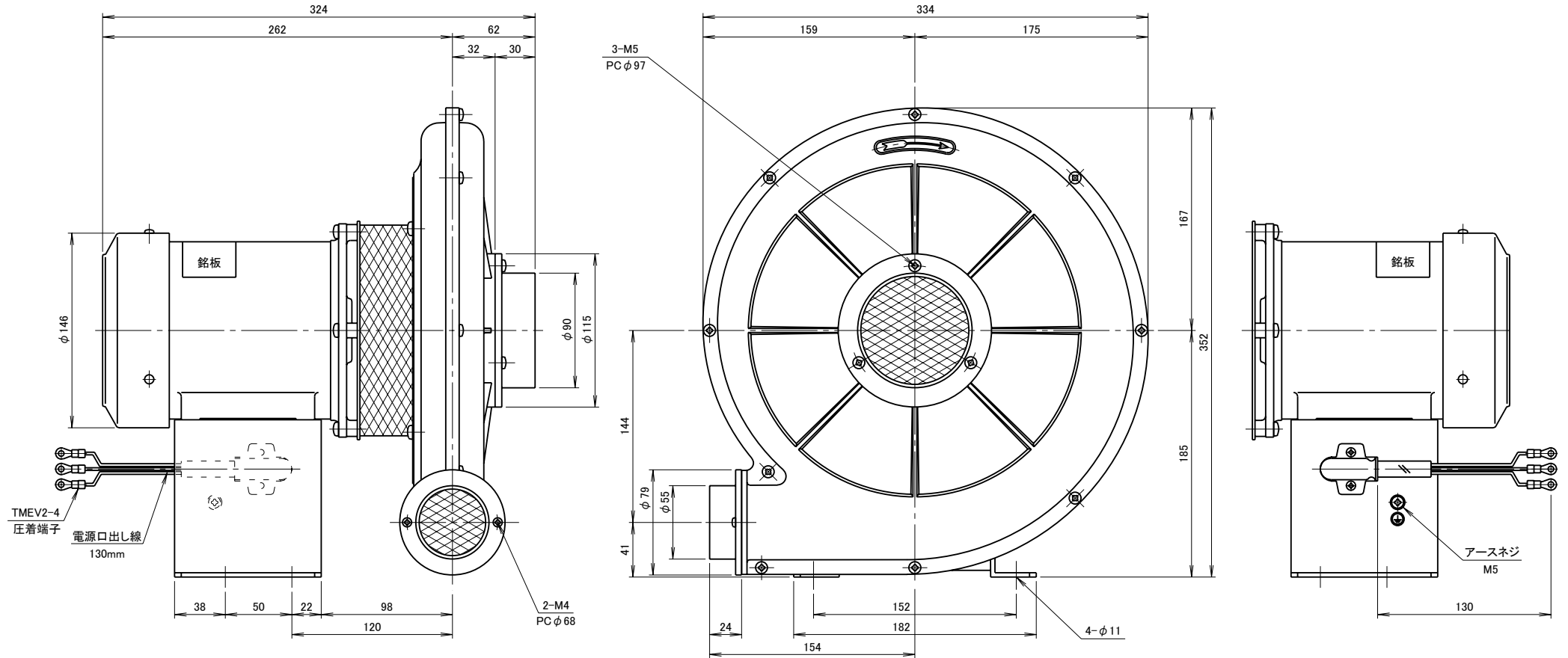


記 事  
DESCRIPTION

1. サーマルプロテクターの取付
  - 1-1. 動作温度: 120°C±5°C
  - 1-2. 復帰温度: 80°C±15°C
2. 最高吸気温度200°C



仕 様 SPECIFICATIONS		日 付 DATE	尺 度 SCALE	第3角法 3RD ANGLE PROJECTION	型 式 TYPE
電 動 機 MOTOR OUT PUT	0.125kW×2P	2012.12.26	1/3		TDH2TL
電 源 電 圧 POWER SUPPLY	3φ×200V	製 図 DRAWN	検 閲 CHECKED	承 認 APPROVED	名 称 NAME
定 格 RATING	S1	江 口	曙 尾	野 末	耐熱高圧ターボ型送風機
絶 縁 等 級 INS. CLASS	E	風 量 AIR CAPACITY	風 量 AIR CAPACITY	風 量 AIR CAPACITY	外 形 寸 法 図
塗 装 色 COATING COLOR	シルバー	静 圧 (kPa) STATIC PRESS.	風 量 (m³/min)	風 量 (m³/min)	図 番 DWG. NO.
ベアリング BEARINGS	LS. 6202ZZ, O.S. 6200ZZ	風 量 (m³/min)	風 量 (m³/min)	風 量 (m³/min)	F16971
		管 重 量 (kg)	管 重 量 (kg)	管 重 量 (kg)	
			11		