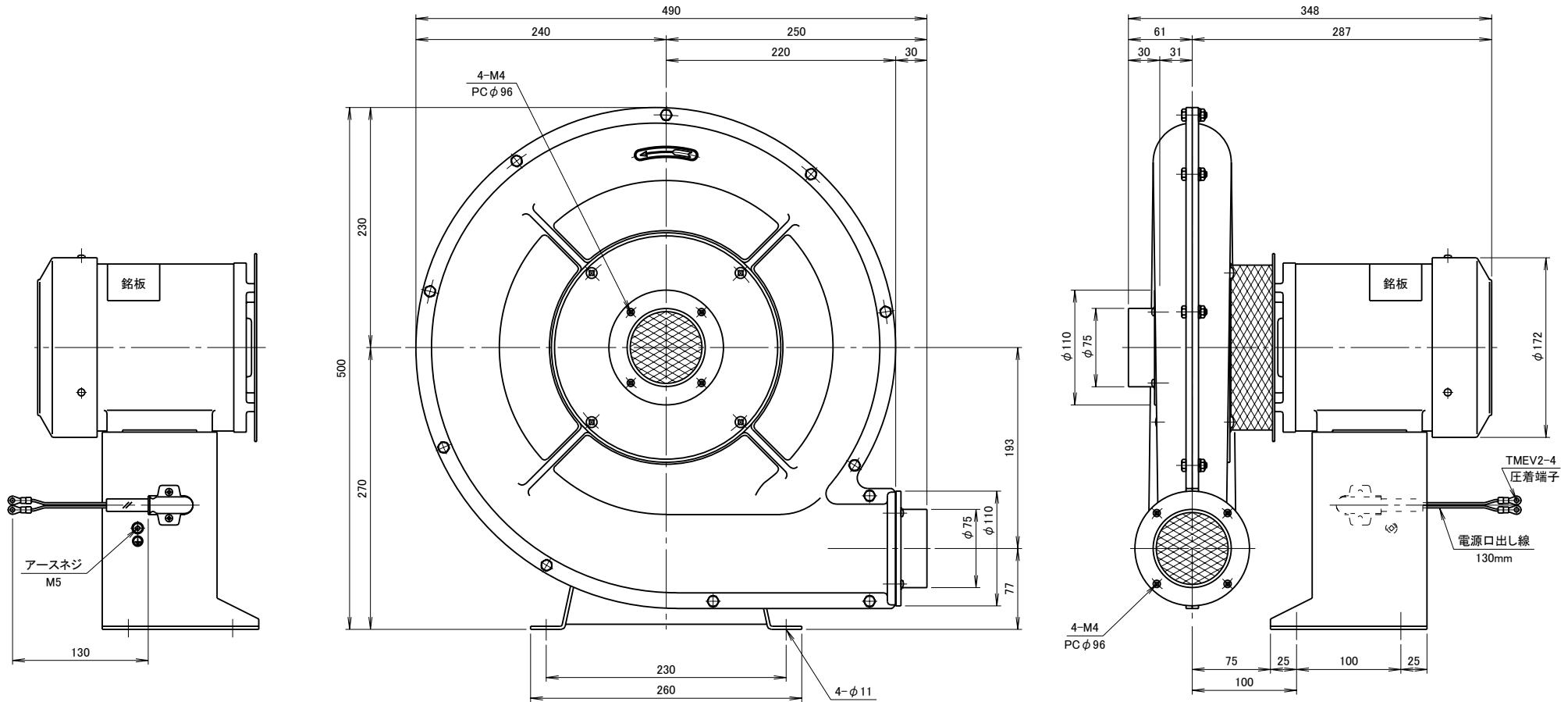


記 事  
DESCRIPTION

1. 電源用口出線
  - 1-1. 吐出口と反対方向
  - 1-2. 口出し部より130mm
  - 1-3. 先端TMEV2-4圧着端子取付
2. 最高吸気温度250°C



仕 様 SPECIFICATIONS				日 付 DATE	尺 度 SCALE	第3角法 3RD ANGLE PROJECTION	型 式 TYPE
電 動 機 MOTOR OUT PUT	0.4kW×2P	周 波 数 (Hz) FREQUENCY	50      60	2012.12.26	1/4		TDH3S
電 源 電 圧 POWER SUPPLY	1φ×100V	回 転 数 (min <sup>-1</sup> ) REVOLUTION	2850      3300	製 図 DRAWN	検 査 CHECKED	承 認 APPROVED	名 称 NAME
定 額 RATING	S1	電 流 (A) CURRENT	5.3      7.0	江 口	裾 尾	野 末	耐熱高圧ターボ型送風機
絶 縁 等 級 INS. CLASS	E	静 圧 (kPa) STATIC PRESS.	1.72      2.35	単 位 UNIT			外 形 寸 法 図
塗 装 色 COATING COLOR	シルバ-	風 量 (m <sup>3</sup> /min) AIR CAPACITY	7.5      10	mm			図 番 DWG. NO.
ベアリング BEARINGS	LS. 6204ZZ, O.S. 6202ZZ	重 量 (kg) WEIGHT	25	淀川電機製作所 YODOGAWA ELECTRIC TOOL MFG. CO.			F17351
符 号 MARK	日 付 DATE	改 訂 来 歴 REVISIONS	担 当 REVISED				